

平成29年3月21日判決言渡 同日原本受領 裁判所書記官

平成28年(行ケ)第10186号 審決取消請求事件

口頭弁論終結日 平成29年2月21日

判 決

原 告 パイロットインキ株式会社

原 告 株式会社パイロットコーポレーション

上記兩名訴訟代理人弁護士

|   |   |   |   |   |
|---|---|---|---|---|
|   | 吉 | 武 | 賢 | 次 |
|   | 宮 | 嶋 |   | 学 |
|   | 高 | 田 | 泰 | 彦 |
|   | 柏 |   | 延 | 之 |
|   | 砂 | 山 |   | 麗 |
|   | 近 | 藤 | 惠 | 嗣 |
| 同 | 永 | 井 | 浩 | 之 |
|   | 中 | 村 | 行 | 孝 |
|   | 堀 | 田 | 幸 | 裕 |
|   | 前 | 川 | 英 | 明 |

被 告 三菱鉛筆株式会社

同訴訟代理人弁護士 萩 尾 保 繁

山 口 健 司  
高 橋 元 弘  
末 吉 亙  
同 弁理士 青 木 篤  
島 田 哲 郎  
三 橋 真 二  
伊 藤 健 太 郎

## 主 文

- 1 特許庁が無効2014-800128号事件について平成28年6月28日にした審決のうち、特許第4312987号の請求項1，5ないし7及び9に係る部分を取り消す。
- 2 訴訟費用は被告の負担とする。

## 事実及び理由

### 第1 請求

主文第1項と同旨

### 第2 事案の概要

#### 1 特許庁等における手続の経緯

(1) 原告パイロットインキ株式会社は、平成14年1月25日（優先権主張：平成13年11月12日，日本），発明の名称を「摩擦熱変色性筆記具及びそれを用いた摩擦熱変色セット」とする特許出願（特願2002-17005号）をし、平成21年5月22日，設定の登録を受けた（特許第4312987号。請求項の数10。甲1）。以下、この特許を「本件特許」という。

(2) 原告株式会社パイロットコーポレーションは、平成22年7月7日，本件特許権の一部を譲り受け，特定承継を原因とする一部移転登録をした（甲100）。

(3) 被告は、平成26年7月31日，本件特許の特許請求の範囲請求項1ないし9に係る発明について特許無効審判を請求し（甲82），特許庁は，これを，無効

2014-800128号事件として審理した。原告らは、平成28年3月4日、請求項2ないし4及び8を削除することなどを内容とする訂正請求をした（請求項の数6。甲94。以下「本件訂正」という。）。

(4) 特許庁は、平成28年6月28日、本件訂正を認めた上で、特許請求の範囲請求項2ないし4及び8に係る発明についての無効審判請求を却下するとともに、特許請求の範囲請求項1、5ないし7及び9に係る発明についての特許を無効とするとの別紙審決書（写し）記載の審決（以下「本件審決」という。）をし、同年7月7日、その謄本が原告らに送達された。

(5) 原告らは、平成28年8月8日、本件審決の請求項1、5ないし7及び9に係る部分の取消しを求める本件訴訟を提起した。

## 2 特許請求の範囲の記載

本件訂正後の特許請求の範囲請求項1、5ないし7及び9の記載は、次のとおりである（甲94）。以下、各請求項に係る発明を「本件発明1」などといい、これらを併せて「本件発明」という。本件訂正後の明細書（甲94）を「本件明細書」という。

【請求項1】低温側変色点を $-30^{\circ}\text{C}$ ～ $+10^{\circ}\text{C}$ の範囲に、高温側変色点を $36^{\circ}\text{C}$ ～ $65^{\circ}\text{C}$ の範囲に有し、平均粒子径が $0.5\sim 5\mu\text{m}$ の範囲にある可逆熱変色性マイクロカプセル顔料を水性媒体中に分散させた可逆熱変色性インキを充填し、前記高温側変色点以下の任意の温度における第1の状態から、摩擦体による摩擦熱により第2の状態に変位し、前記第2の状態からの温度降下により、第1の状態に互変的に変位する熱変色性筆跡を形成する特性を備えてなり、第1の状態が有色で第2の状態が無色の互変性を有し、前記可逆熱変色性マイクロカプセル顔料は発色状態又は消色状態を互変的に特定温度域で記憶保持する色彩記憶保持型であり、筆記時の前記インキの筆跡は室温（ $25^{\circ}\text{C}$ ）で第1の状態にあり、エラストマー又はプラスチック発泡体から選ばれ、摩擦熱により前記インキの筆跡を消色させる摩擦体が筆記具の後部又は、キャップの頂部に装着されてなる摩擦熱変色性筆記具。

【請求項 5】第 1 の状態は、黒色である請求項 1 記載の摩擦熱変色性筆記具。

【請求項 6】前記可逆熱変色性インキは、剪断減粘性物質を含む剪断減粘系インキであり、ボールペン形態の筆記具に充填されてなる請求項 1 又は 5 の何れか一項に記載の摩擦熱変色性筆記具。

【請求項 7】前記可逆熱変色性インキは、水溶性高分子凝集剤により可逆熱変色性マイクロカプセル顔料を緩やかな凝集状態に懸濁させた凝集系インキであり、繊維加工体をペン体とし、繊維収束体をインキ吸蔵体とする筆記具に充填されてなる請求項 1 又は 5 の何れか一項に記載の摩擦熱変色性筆記具。

【請求項 9】前記可逆熱変色性マイクロカプセル顔料は、少なくとも、(イ) 電子供与性呈色性有機化合物、(ロ) 電子受容性化合物、(ハ) 前記両者の呈色反応の生起温度を決める反応媒体を含む可逆熱変色性組成物を内包させた非円形断面形状を有し、可逆熱変色性組成物/壁膜 = 7 / 1 ~ 1 / 1 (重量比) の範囲にある顔料である請求項 1, 5, 6 又は 7 の何れか一項に記載の摩擦熱変色性筆記具。

### 3 本件審決の理由の要旨

(1) 本件審決の理由は、別紙審決書(写し)記載のとおりである。要するに、本件発明 1, 5 及び 7 は、下記アの引用例 1 に記載された発明(以下「引用発明 1」という。)及び下記イの引用例 2 に記載された発明(以下「引用発明 2」という。)並びに下記ウ, エ, カからクの引用例に記載された技術事項に基づいて当業者が容易に発明をすることができたものであり、本件発明 6 及び 9 は、引用発明 1 及び引用発明 2 並びに下記ウからクの引用例に記載された技術事項に基づいて当業者が容易に発明をすることができたものであるから、いずれも特許法 29 条 2 項の規定により特許を受けることができない、というものである。

ア 引用例 1 : 特開 2001-207101 号公報(甲 2)

イ 引用例 2 : 特開平 7-241388 号公報(甲 3)

ウ 引用例 3 : 特開昭 57-115397 号公報(甲 9)

エ 引用例 4 : 実願平 3-77739 号(実開平 5-24395 号)の願書に添

付した明細書及び図面の内容を記録したCD-ROM（甲12）

オ 引用例5：特開平9-124993号公報（甲24）

カ 引用例6：特開平8-39936号公報（甲79）

キ 引用例7：特開平8-332798号公報（甲80）

ク 引用例8：実願平3-48815号（実開平4-132991号）の願書に添付した明細書及び図面の内容を撮影したマイクロフィルム（甲81）

(2) 本件審決は、以下のとおり引用発明1を認定した。

低温側変色点を5℃～25℃の範囲に、高温側変色点を27℃～45℃の範囲に有し、平均粒子径が1～3μmの範囲にある可逆熱変色性微小カプセル顔料を水性媒体中に分散させた可逆熱変色性インキ組成物を充填し、低温側変色点以下の低温域での発色状態、又は高温側変色点以上の高温域での消色状態が、特定温度域で記憶保持できる色彩記憶保持型である、任意の熱変色像を筆記形成自在に構成した筆記具

(3) 本件審決が認定した本件発明1と引用発明1との一致点及び相違点は、以下のとおりである。

ア 本件発明1と引用発明1との一致点

可逆熱変色性マイクロカプセル顔料を水性媒体中に分散させた可逆熱変色性インキを充填し、前記高温側変色点以下の任意の温度における第1の状態から、熱により第2の状態に変位し、前記第2の状態からの温度降下により、第1の状態に互変的に変位する熱変色性筆跡を形成する特性を備えてなり、第1の状態が有色で第2の状態が無色の互変性（判決注：「互換性」は、明白な誤記と思料される。）を有し、前記可逆熱変色性マイクロカプセル顔料は発色状態又は消色状態を互変的に特定温度域で記憶保持する色彩記憶保持型である熱変色性筆記具である点

イ 本件発明1と引用発明1との相違点

(ア) 相違点1

本件発明1が、可逆熱変色性マイクロカプセル顔料（可逆熱変色性微小カプセル

顔料)において、低温側変色点を $-30^{\circ}\text{C}\sim+10^{\circ}\text{C}$ の範囲に、高温側変色点を $36^{\circ}\text{C}\sim65^{\circ}\text{C}$ の範囲に有するものであるのに対し、引用発明1は、低温側変色点を $5^{\circ}\text{C}\sim25^{\circ}\text{C}$ の範囲に、高温側変色点を $27^{\circ}\text{C}\sim45^{\circ}\text{C}$ の範囲に有するものである点

(イ) 相違点2

本件発明1が、可逆熱変色性マイクロカプセル顔料(可逆熱変色性微小カプセル顔料)において、平均粒子径が $0.5\sim5\mu\text{m}$ の範囲にあるのに対し、引用発明1は、平均粒子径が $1\sim3\mu\text{m}$ の範囲にある点

(ウ) 相違点3

本件発明1が、熱変色性筆記具における「熱」について、摩擦熱と特定しているのに対し、引用発明1は、特定していない点

(エ) 相違点4

本件発明1が、筆記時のインキの筆跡は、室温( $25^{\circ}\text{C}$ )で第1の状態にあり、と特定しているのに対し、引用発明1は、特定していない点

(オ) 相違点5

本件発明1が、エラストマー又はプラスチック発泡体から選ばれ、摩擦熱により前記インキの筆跡を消色させる摩擦体が、筆記具の後部又はキャップの頂部に装着されてなるのに対し、引用発明1は、特定していない点

4 取消事由

容易想到性の判断の誤り

(1) 相違点4の認定及び容易想到性の判断の誤り

(2) 相違点1に係る容易想到性の判断の誤り

(3) 相違点3に係る容易想到性の判断の誤り

(4) 相違点5に係る容易想到性の判断の誤り

第3 当事者の主張

[原告らの主張]

## 1 容易想到性の判断手法について

相違点4に係る本件発明1の構成である「筆記時の前記インキの筆跡は室温（25℃）で第1の状態にあり」（第1の状態は有色の状態を指す。）は、後記2(2)アのとおり本件発明1の課題解決原理を基礎付ける根本に係る構成であり、有色の状態で筆記するという同構成がなければ、相違点5に係る本件発明1の構成のうち「前記インキの筆跡を消色させる摩擦体」を消去具として組み合わせることはあり得ず、同組合せがなければ、「筆記具の後部又は、キャップの頂部に装着されてなる」という構成を採用することもあり得ない。また、相違点3に係る本件発明1の構成である摩擦熱変色性筆記具も、相違点4に係る本件発明1の構成である有色の状態で筆記する熱変色性筆記具を前提としたものである。このように、これらの相違点は、それぞれ独立した相違点ではなく、直列的な関連性を有しているのであるから、この点を無視して各相違点の容易想到性を段階ごとに判断し、各ステップが容易であれば全体としても容易であるとする判断手法は、相当ではない。

本件審決は、相違点4に係る本件発明1の構成が容易に想到できる旨の判断をした上で、同構成を前提として相違点3及び5に係る本件発明1の構成の容易想到性を判断しており、このようにいわゆる「容易の容易」について容易想到性を認める判断手法は、採用すべきものではない。

## 2 相違点4の認定及び容易想到性の判断の誤りについて

### (1) 相違点4の認定の誤りについて

相違点4は、正しくは、「本件発明1が、筆記時の前記インキの筆跡は、室温（25℃）で第1の状態（有色の状態）にあり、と特定しているのに対し、引用発明1は、第2の状態（無色の状態）である点」と認定すべきであり、本件審決の認定は、誤りである。

すなわち、本件審決は、引用例1の【0017】から引用発明1を認定しており、「前記筆記具による筆跡は、室温（25℃）で無色の状態（消色状態）から、約15℃（ $t_1$ ）以下の温度に冷却すると橙色に着色し、この着色状態は再び室温（25

℃)に加温しても保持することができた。」との記載によれば，引用発明1の筆記具による筆記時のインキの筆跡が室温（25℃）で無色の状態であることは，明らかである。

(2) 相違点4の容易想到性の判断の誤りについて

ア 消せるボールペン等の筆記具の提供と相違点4に係る本件発明1の構成

本件発明1は，従来の消しゴムで筆跡を消去するタイプのボールペン等に代わる，新規な消せるボールペン等の筆記具の提供を目的とするものである（【0002】【0003】）。そして，本件発明1は，温度によって色彩が変化する可逆熱変色性マイクロカプセル顔料のうち，ある温度域において有色の状態（第1の状態），それよりも高温側の別の温度域において無色の状態（第2の状態）となり，有色と消色を互变的に特定温度域で記憶保持するタイプ（色彩記憶保持型）の顔料を用い，インキの調整段階で無色の状態となっている上記顔料を，筆跡が室温（25℃）で第1の状態となるように初期設定して，長時間の筆記又は速記によっても消色しない安定した有色の筆跡を得られるようにするとともに，摩擦体の摩擦熱により無色状態にして室温に戻ってもその状態を保持し，変色挙動を繰り返し再現することを可能とするという課題解決原理に基づき，消せるボールペン等の筆記具を提供するというものである（【0004】【0031】【0033】）。したがって，相違点4に係る本件発明1の構成である「筆記時の前記インキの筆跡は室温（25℃）で第1の状態にあり，」は，上記課題解決原理を基礎付ける根本に係る構成ということができる。

イ 引用発明1について

他方，引用発明1は，可逆熱変色性微小カプセル顔料の形状・インキ粘度やインキ吸蔵体等に工夫を施すことにより，インキ流出性を更に向上させるとともに，高濃度でかつ耐久性の高い筆跡を与える可逆熱変色性インキ組成物を提供するものであり，引用例1において，消せるボールペン等の筆記具の提供という技術思想は，開示されていない。引用例1には，発色状態又は消色状態を互变的に特定温度域で



記憶保持する色彩記憶保持型の可逆熱変色性マイクロカプセル顔料は開示されているものの、それを筆記具に充填して用いる場合の筆跡の状態に関しては、本件発明1とは反対に、室温（25℃）で無色の状態（第2の状態）で用いることが明記されており（【0017】）、室温（25℃）で有色の状態（第1の状態）に設定して用いることは、開示されていない。すなわち、引用例1に開示されている色彩記憶保持型の筆記具は、筆記時には無色であるが、冷却すると筆跡が浮き上がってくる筆記具のみであり、「秘密文書、暗証番号等の記録要素等」（【0022】）に用いることが想定されたものである。

#### ウ 小括

したがって、引用例1において想定される色彩記憶保持型の可逆熱変色性マイクロカプセル顔料の用途は、本件発明1の発想ないし技術的思想とは全く異なるものであるから、相違点4に係る本件発明1の構成を採用する動機付けが存在しない。よって、当業者が相違点4に係る本件発明1の構成を容易に想到し得たという本件審決の判断は、誤りである。

#### 3 相違点1に係る容易想到性の判断の誤りについて

本件審決は、引用発明1の色彩記憶保持型可逆熱変色性マイクロカプセル顔料として、引用例6に記載された顔料を採用し、色彩を保持する温度域を広げようと試みることは、設計事項の範囲内である旨判断したが、以下のとおり、同判断は、誤りである。

確かに、本件発明1と引用発明1とは、低温側変色点において5℃から10℃の範囲、高温側変色点において36℃から45℃の範囲が一応重複している。

しかし、本件発明1は、低温側変色点と高温側変色点がそれぞれ発明特定事項の温度範囲にあることを構成要件とするものであるから、引用発明1に基づく容易想到性の判断に当たっては、上記の重複している範囲内の温度を同時に選択する動機付けの有無が問題となる。

真夏日等に意図せず筆跡が消えてしまうことを避けるためには、高温側変色点を

ある程度高くする必要があるものの、摩擦熱による消色を可能にする観点からは、高さにも一定の限度がある。本件発明1は、これらの相反する要請を考慮して高温側変色点の範囲を設定したものである。

他方、引用発明1は、前記2(2)イのとおり冷却による有色化を目的とするものであるから、本件発明1とは異なり、意図しない筆跡の消色を防ぐために高温側変色点を高めにして36℃から65℃の範囲に設定する動機付けは存在しない。

さらに、本件発明1が知られるまでは、紙等の媒体を擦過して十分な温度上昇が得られるという知見は存在しなかったのであるから、高温側変色点を高くすることは、摩擦熱で変色させるという技術的思想とは矛盾するものであった。したがって、引用発明1において、高温側変色点につき、引用例1記載の27℃から45℃の範囲中、実施例の32℃（【0017】）ではなく、36℃から45℃という高温側の温度範囲をあえて採用することについては、阻害要因があったものといえることができる。

#### 4 相違点3に係る容易想到性の判断の誤りについて

本件審決は、引用例1の【0017】を根拠として引用発明1を認定したものであり、確かに、同段落において「熱」は特定されていないものの、約32℃という温度測定が可能な加温方法が採られたことは明らかといえ、摩擦熱ではあり得ない。

そもそも引用発明1の熱変色性筆記具は、筆記時には無色であるが冷却すると有色になるという筆記具であるから、温度変化の手段について検討すべきは、有色とする冷却手段であり、加熱手段について検討する必然性に乏しい。

そして、本件発明1のように「摩擦熱により前記インキの筆跡を消色させる」専用の道具として筆記具と一体になる「摩擦体」は、引用例1に全く開示されておらず、示唆する記載もない。

以上によれば、引用発明1において本件発明1の「摩擦体による摩擦熱」を組み合わせることが容易とは認められず、よって、当業者が相違点3に係る本件発明1の構成を容易に想到し得たという本件審決の判断は、誤りである。

## 5 相違点5に係る容易想到性の判断の誤りについて

本件審決は、引用発明1において相違点5に係る本件発明1の発明特定事項とすることは、引用発明1に引用発明2を組み合わせた上、引用例3、4、7及び8等に記載された周知慣用の構造を適用すれば、当業者が容易に想到し得たことである旨判断したが、以下のとおり、同判断は誤りである。

### (1) 引用発明1について

引用例1【0017】の記載によれば、相違点5に係る本件発明1の構成が存在しないことは、明らかである。

### (2) 引用発明2との組合せについて

#### ア 技術分野について

「特許検索ガイドブック」(甲98)によれば、磁気ペン等のようにインキや筆記芯で筆跡を形成させることなく、筆記される面を必須の要素とする物品は、たとえ「ペン」という名称で呼ばれていても、筆記具の技術分野には属しない。そして、引用例2【0005】及び【0016】の記載によれば、引用発明2は、筆記される面を有する物品として熱変色層が配設された支持体を必須の構成とする発明であるから、筆記具の技術分野に属しないことは明らかであり、一般に筆記具の上位概念とされる塗布具の技術分野とも重複しない。

しかも、引用発明1は、可逆熱変色性微小カプセル顔料の形状・インキ粘度やインキ吸蔵体等に工夫を施すことにより、インキ流出性を更に向上させるとともに、高濃度でかつ耐久性の高い筆跡を与える可逆熱変色性インキ組成物を提供するものであるから、そもそもインキの存在を想定しない引用発明2とは全く相いれないものである。その意味で、両発明の上記技術分野の相違は、これらの発明を組み合わせる阻害要因となるものである。

#### イ 熱変色性筆跡の消色について

そもそも、引用発明2の筆跡10は、もともと支持体に存在する熱変色性顔料が温度変化により一時的に変色したにすぎないものであり、軸に存在するインキや筆

記芯で形成された筆跡とは明らかに意味合いを異にする。また、引用例2【0025】によれば、加熱手段としての摩擦具及び冷却手段としての冷熱ペンは、支持体の状態に応じて発色具にも消去具にもなり得るものであり、この点は、発色性の筆跡を与える筆記具と消去具（摩擦体）の役割が本来的に定まっている本件発明1に係る摩擦熱変色性筆記具と大きく異なる。したがって、引用発明2は、熱変色性筆跡を摩擦体の摩擦熱による加熱により消色させるものとはいえない。

他方、前記4のとおり、引用発明1において加熱手段を検討する必然性は乏しく、また、「熱」は、摩擦熱ではあり得ない上、引用例1に「摩擦体」は開示されていないのであるから、引用発明1も、熱変色性筆跡を摩擦体による摩擦熱による加熱により消色させるものということとはできない。

#### ウ 摩擦体の大きさについて

引用発明2における摩擦体（摩擦具9）は、熱変色性の着色材料が面全体に塗られている板状の部材の略全体の温度を摩擦によって上昇させようとするものであるから、一定以上の大きさを有していなければならず、少なくとも通常の消しゴムよりも大きめのものが想定されていると考えるのが合理的である。これに対し、本件発明1における摩擦体は、「筆記具の後部又は、キャップの頂部に装着されてなる」ものであるから、必然的に、引用発明2における摩擦体とは異なるサイズや形状のものといえる。したがって、当業者が引用例2記載の材質を摩擦体に用いても、紙を傷めることなく効率よく摩擦熱を発生させて本件発明1の作用効果を得られると考える根拠はない。

#### (3) 引用例3, 4, 7及び8との組合せについて

引用例3, 4, 7及び8のいずれにおいても、筆記具の後部又はキャップの頂部に装着されているのは消しゴムであるが、消しゴムは、不要な筆跡のインキを紙面から削り取って消去することを目的とするものであり、また、使用による消耗やインキの付着による汚れという問題がある。

しかし、本件発明1の摩擦体は、インキを紙面に残してそれを摩擦熱により第1

の状態から第2の状態に変位させることで筆跡を消色させるものであるから、上記消しゴムとは、明らかに機能・作用、本質、メカニズムを異にする。さらに、本件発明1は、摩擦熱によって有色のインキを無色にすることで事実上消去と同一の目的を達成するものであり、消耗はなく、ごく小さいサイズの摩擦体でも他の道具を併用せずに使い続けることができる。また、インクが摩擦体に少量付着しても、摩擦熱により消色されるので、摩擦体自体が汚れる懸念もない。加えて、本件発明1は、ごく小さいサイズの摩擦体であっても、数回の擦過で容易に有色部分を消色させることができ、かつ、冷却によって擦過前の状態を復元できるというもので、これは、本件審決が引用したいずれの刊行物からも読み取ることのできない顕著な作用効果である。

以上によれば、仮に引用発明1に引用発明2を組み合わせ、これに引用例3、4、7及び8を組み合わせたとしても、相違点5に係る本件発明1の構成には至らない。

6 本件発明5ないし7及び9についても、前記2ないし5と同様である。

〔被告の主張〕

1 容易想到性の判断手法について

後記2(2)アのとおり、相違点4に係る本件発明1の構成である「筆記時の前記インキの筆跡は室温(25℃)で第1の状態にあり、」は、消せるボールペン等の筆記具の提供という技術思想を体現するものではない。そして、引用発明1は、発色状態又は消色状態を互変的に記憶保持して視覚させることができることを特徴とする色彩記憶保持型の熱変色性筆記具であるから、仮に上記構成と異なって筆記時のインキの筆跡が室温で無色の状態であったとしても、冷却して有色の状態にした後、再度加熱して無色の状態に変える際、相違点5に係る本件発明1の構成の「前記インキの筆跡を消色させる摩擦体」を消去具として組み合わせる必要があることは、明らかである。したがって、相違点4と5は、それぞれ独立した相違点であり、直列的な関連性はないのであるから、各相違点ごとに容易想到性を判断することに問題はない。

また、いわゆる「容易の容易」について容易想到性を認める判断手法については、これが許されない旨の特許法の明文はなく、そのような規範を採用した裁判例も存在しない。よって、上記判断手法を採用すべきではないという原告らの主張は、それ自体失当である。

## 2 相違点4の認定及び容易想到性の判断の誤りについて

### (1) 相違点4の認定の誤りについて

本件審決が引用発明1を認定した根拠は、引用例1の【0017】ではなく、【0004】及び【0005】であり、これらの段落において、筆記時の状態を発色又は有色のいずれにするかを特定する記載はない。

### (2) 相違点4の容易想到性の判断の誤りについて

#### ア 消せるボールペン等の筆記具の提供と相違点4に係る本件発明1の構成

(ア) 色彩記憶保持型の可逆熱変色性インキを充填した筆記具において、筆記時のインキの筆跡を室温で有色の状態とし、加熱によって消色させることは、本件優先日当時において周知技術であり（甲21【0062】，22【0063】，23【0056】，24【0041】【0043】【0044】【0048】【0049】【0063】），上記筆跡を室温で有色又は無色のいずれの状態とするかは、当業者がその筆記具の具体的な使用目的・用途に応じて適宜選択し得る設計事項である。よって、相違点4に係る本件発明1の構成は、本件優先日当時において、当業者に周知慣用の構成であった。

そして、本件発明1の上記構成を採用しても、可逆熱変色性インキの熱によって有色から無色になる現象をもってボールペンの筆跡の消去とみなせることの気付き、すなわち、筆跡を再び視覚させる能力のあるインキをあえて再び視覚させない用途に使うことの気付きがない限り、消せるボールペン等の筆記具を提供するという発想に至ることはできない。

(イ) 本件明細書には、①消去した筆跡を再び視覚させることが本件発明1の課題とされていること（【0003】），②筆跡を有色から無色ではなく、有色から

有色（別の色）に変化させることも、選択肢として指示されていること（【0005】）が記載されており、③消せるボールペン等の筆記具に不可欠な色彩記憶保持型のインキのみならず、加熱消色型及び加熱発色型の各インキも、適用可能な熱変色性インキの選択肢として同列に挙げられている（【0005】）。また、本件発明1の発明特定事項として規定されている低温側変色点及び高温側変色点の数値範囲の大部分が、消せるボールペンを実現し得ない温度範囲によって占められている。さらに、可逆熱変色性インキを使用した消せるボールペンという発想が出現したのは、本件優先日及び本件特許出願日よりも後である。

したがって、本件明細書において前記(ア)の気付きが開示も示唆もされていないことは、明らかである。よって、相違点4に係る本件発明1の構成は、消せるボールペン等の筆記具を提供するという技術思想を体現するものではない。

#### イ 引用発明1について

引用例1には、温度検知、画材、暗記又はアンダーライン等の学習要素などの多様な分野に適用される旨の記載があるので、引用発明1に前記ア(ア)の周知慣用の構成を組み合わせる学習等の目的・用途に供する熱変色性筆記具を作製することについての動機付けが認められる。

#### 3 相違点1に係る容易想到性の判断の誤りについて

原告らは、本件発明1は、意図せず筆跡が消えることを避けるために高温側変色点のある程度高くする要請と、摩擦熱による消色を可能にする観点からは高さにも一定の限度があるという上記要請とは相反する要請を考慮して高温側変色点の範囲を設定したものである旨主張するが、①前記2(2)のとおり、本件発明1は、筆跡の消色とは無関係であり、また、②本件発明1の発明特定事項である低温側変色点の上限値の10℃、高温側変色点の下限値の36℃のいずれも、消せるボールペンの実現に不可欠な、真夏や真冬でも発色した状態と消色した状態を保持し得るインキ性能を有しているとはいえない。よって、上記主張は、それ自体、失当である。

また、原告らの阻害要因に係る主張は、証拠に基づかないものである。

#### 4 相違点3に係る容易想到性の判断の誤りについて

引用発明1は、引用例1の【0017】を根拠として認定したものではない。さらに、同段落における約32℃という温度は、筆跡から直接測定したものではなく、実験室等で別途測定したインクの特性を記載したものと解される。加えて、引用例1には、「前記熱変色像の擦過や摩擦により加熱変色させる際には」（【0022】）との記載があり、このように、摩擦によって加熱変色させる場面が引用例1に明記されている以上、本件審決が認定したとおり、加温の一態様として摩擦熱が示唆されていることは明らかである。

また、筆記時のインクの筆跡が室温で無色の状態であったとしても、冷却して有色の状態にした後、再度加熱して無色の状態に変える際には加熱手段を要するのであるから、引用発明1において加熱手段につき検討する必然性は十分に認められる。

#### 5 相違点5に係る容易想到性の判断の誤りについて

##### (1) 引用発明2との組合せについて

##### ア 技術分野について

特許庁は、引用例2に係る特許出願の特許公報(乙3)に国際特許分類(IPC)及びFIとして「筆記用または製図用の器具」を意味する「B43K」を付与するなど、一貫して引用例2を筆記具の技術分野に属するものとして取り扱っている。

少なくとも、引用発明1と2は、可逆熱変色性インクの技術分野に属する点において共通していることは、明らかである。

##### イ 熱変色性筆跡の消色について

引用発明1及び2のいずれの筆跡も、熱変色性の顔料で形成された筆跡(ペン形状の先端が動いた軌跡)である。本件発明1と同様に「摩擦体及び筆記具」に関する発明に係る特開2004-148744号公報(甲25)及び特開2006-123324号公報(甲50)が、引用例2を解決すべき課題を有する従来技術として位置付けていることは、軸に存在するインキや筆記芯で形成された熱変色性の筆



跡と、支持体上にあらかじめ設けられた熱変色層上に形成された筆跡は、当業者によって同等のものとして捉えられることを裏付けるものである。

また、引用例 2 に、摩擦具 9 としての冷熱ペンが消去具にもなり得ることが記載されている以上、当業者が、上記冷熱ペンをもって、熱変色性像を加熱させて消色させる消去具として捉えることが容易であることは、明らかである。

#### ウ 摩擦体の大きさについて

引用発明 2 の摩擦体（摩擦具 9）が、一定以上の大きさを有していなければならないとする根拠はなく、そもそも、摩擦体の大きさは、設計事項である。

#### エ 課題及び作用・機能について

引用発明 1 においては、たとえ筆記時のインキの筆跡が室温で無色であったとしても、いったん冷却して筆跡が有色になった後、再度加熱して無色に変える際、引用例 2 記載のような摩擦熱を生じさせる摩擦具を組み合わせる動機が生じ得る。

さらに、引用発明 1 と 2 は、技術分野の共通性に加え、①引用発明 1 が擦過や摩擦によって熱変色性インキによる筆跡の熱変色性能を損なわせないという課題を前提とし、引用発明 2 が摩擦熱により熱変色層を傷つけないという課題を前提とすることから、課題において共通し、また、②引用発明 1 が、筆記により形成される熱変色像を擦過ないし摩擦によって加熱変色（加熱消色）させ、引用発明 2 が、熱変色層を摩擦体による摩擦熱によって加熱消色させるものであることから、作用・機能においても共通している。

#### (2) 引用例 3, 4, 7 及び 8 との組合せについて

ア 消去具である摩擦具 9 を筆記具の後部又はキャップの頂部に装着することは、引用例 3, 4, 7 及び 8 に加え、甲第 10, 11, 13, 14, 52 号証に記載されている消しゴム付き筆記具のように、従来から周知慣用の構造を適用するものであり、当業者にとって容易である。

イ エラストマーは、常温付近でゴム弾性を示す高分子物質の総称であり、合成ゴムが代表的なものであるから、引用例 3, 4, 7 及び 8 における消しゴムも、本

件発明1におけるエラストマーに含まれる。

また、本件発明1は、前記2(2)のとおり、摩擦熱によって有色のインキを無色にすることで事実上消去と同一の目的を達成するというものではない。

さらに、本件明細書には、消しゴム2を複数回擦過した場合に擦過部分を変色できた旨の記載があり（【0021】～【0026】参照）、よって数回の擦過で容易に有色部分を消色させることができるという効果は、本件発明1に特有のものではない。

### (3) 小括

したがって、引用発明1の筆記具に、その筆跡を加熱消色させるための消去具として引用発明2の摩擦体（摩擦具9）を用い、同摩擦体に、消しゴム付き筆記具に係る引用例3、4、7及び8等の周知慣用の構造を採用して引用発明1の筆記具の後部又はキャップの頂部に装着し、相違点5に係る本件発明1の構成とすることは、当業者にとって容易なことである。

6 本件発明5ないし7及び9についても、前記2ないし5と同様である。

## 第4 当裁判所の判断

### 1 本件発明について

本件発明に係る特許請求の範囲は、前記第2の2のとおりであるところ、本件明細書（甲94）によれば、本件発明の特徴は、以下のとおりである（下記記載中に引用する図面については別紙1参照）。

#### (1) 技術分野

本件発明は、第1の状態から摩擦熱により第2の状態に変位し、温度降下により第1の状態に互変的に変位する筆跡を与える摩擦熱変色性筆記具に関するものである（【0001】）。

#### (2) 従来技術

従来の消しゴムにより筆跡が消去される筆記具として、鉛芯等の固形芯を用いた鉛筆やシャープペンシル、紙質に着色成分を低度の付着力で付着形成する筆跡を与

えるボールペン等を挙げることができる（【0002】）。

(3) 発明が解決しようとする課題

前記(2)の従来の筆記具による筆跡は、消しゴムによる擦過で不要の筆跡を消去できるという利便性を有するが、消去した筆跡は、再び視覚することはできない。

本件発明は、摩擦体によって、筆跡の擦過により第1の状態から第2の状態に変位させ、温度降下により再び第1の状態に復帰させ、学習、教習、メッセージ、玩具、マジック要素として、あるいは、暗証番号や機密文書等の隠顕要素等として、効果的な熱変色性筆跡を与える軽便な摩擦熱変色性筆記具を提供しようとするものである（【0003】）。

(4) 課題を解決するための手段

ア 本件発明は、前記(3)の課題を解決するために、請求項1、5ないし7及び9記載の摩擦熱変色性筆記具を提供するものである（【0004】）。

イ 本件発明に関して

(ア) 摩擦体による摩擦熱によって、第1の状態から第2の状態に色彩を簡易に変色させることができ、常態と異なる色彩を互変的に視覚させることができる。また、低温側変色点を $-30^{\circ}\text{C}$ ～ $+10^{\circ}\text{C}$ の範囲に、高温側変色点を $36^{\circ}\text{C}$ ～ $65^{\circ}\text{C}$ の範囲に特定することによって、常態（日常の生活温度域）で呈する色彩の保持に有効に機能させることができる。

可逆熱変色性マイクロカプセル顔料として、引用例6等に記載されている、大きなヒステリシス特性（ $\Delta H_B = 8^{\circ}\text{C} \sim 50^{\circ}\text{C}$ ）を示す、すなわち、温度変化による着色濃度の変化をプロットした曲線の形状が、温度を変色温度域よりも低温側から上昇させていく場合と変色温度域よりも高温側から下降させていく場合とで大きく異なる経路をたどって変色し、低温側変色点（完全発色温度、 $t_1$ ）以下の低温域における発色状態又は高温側変色点（完全消色温度、 $t_4$ ）以上の高温域における消色状態を、特定温度域（ $t_2$ 〔発色開始温度〕～ $t_3$ 〔消色開始温度〕の間の温度域〔実質的二相保持温度域〕）において記憶保持できる色彩記憶保持型熱変色性組成物を

適用することができる（【図10】参照）。実質的二相保持温度域は、目的に応じて設定し得るが、本件発明においては、完全消色温度の高温側変色点を $25^{\circ}\text{C}\sim 65^{\circ}\text{C}$ （好ましくは、 $36^{\circ}\text{C}\sim 65^{\circ}\text{C}$ ）の範囲に設定する。

なお、完全発色温度の低温側変色点は、 $-30^{\circ}\text{C}\sim +20^{\circ}\text{C}$ （好ましくは、 $-30^{\circ}\text{C}\sim +10^{\circ}\text{C}$ ）の範囲から選ばれる任意の温度に設定できる。

このような温度設定によって、発色開始温度の低温側変色点（ $t_2$ ）と消色開始温度の高温側変色点（ $t_3$ ）の間の任意の温度で、発色状態又は消色状態を互变的に記憶保持して視覚させることができる（【0005】）。

（イ） 筆記により形成される可逆熱変色性筆跡においては、マイクロカプセル顔料が被筆記面に対して長径側（最大外径側）を密接させて濃密に配向、固着されており、高濃度の発色性を示す。前記筆跡に対し、エラストマー成形体等の摩擦体の擦過等による外力が加えられると、マイクロカプセル顔料は、外力を緩和する形状に微妙に弾性変形し、マイクロカプセルの壁膜の破壊が抑制され、熱変色機能を損なうことなく有効に発現させることができる（【0006】）。

マイクロカプセル顔料は、最大外径の平均値が $5.0\mu\text{m}$ を超える系では、毛細間隙からの流出性の低下を来し、一方、最大外径の平均値が $0.5\mu\text{m}$ 以下の系では高濃度の発色性を示し難く、好ましくは、最大外径の平均値が、 $1\sim 4\mu\text{m}$ の範囲、当該マイクロカプセルの平均粒子径（〔最大外径+中央部の最小外径〕 $\div 2$ ）が $1\sim 3\mu\text{m}$ の範囲が好適である（【0007】）。

（ウ） 可逆熱変色性インキは、 $25\sim 65^{\circ}\text{C}$ の範囲に完全消色温度の高温側変色点を有し、平均粒子径が $0.5\sim 5\mu\text{m}$ の範囲にある可逆熱変色性マイクロカプセル顔料を水性媒体中に分散させ、必要に応じてバインダー樹脂を配合したものが有効である（【0010】）。

（エ） 摩擦体は、任意形象のエラストマー、プラスチック発泡体から選ばれる弾性体が弾性感に富み、使い勝手がよい。

摩擦体は、キャップの頂部に装着、あるいは、筆記具軸胴の後部に装着させて実

用に供する（【0017】）。

ウ 本件発明5に関して

第1の状態が黒色の系にあっては、通常の筆記具における汎用の筆跡が黒色であることから、商品性を満足させることができる（【0005】）。

エ 本件発明6及び7に関して

可逆熱変色性インキとして、具体的には、剪断減粘性物質を含む剪断減粘系インキや、水溶性高分子凝集剤により可逆熱変色性マイクロカプセル顔料を緩やかな凝集状態に懸濁させた凝集系インキが効果的である（【0010】）。

剪断減粘系インキについては、回転自在にボールを抱持したチップを先端部に備えた軸胴に充填し、後部に粘稠追従体（液栓）を配してボールペン形態の熱変色性筆記具を構成することができる。

凝集系インキについては、多数の繊維を互いに密接状態に配し、隣接する繊維相互間に毛細間隙が形成された繊維加工体をペン体とし、隣接する繊維相互間に毛細間隙が形成された繊維集束体をインキ吸蔵体とし、ペン体の後端をインキ吸蔵体の前端に接続した状態に組み立て、インキ吸蔵体に凝集系インキを含浸させて、マーカー型熱変色性筆記具を構成する（【0016】）。

オ 本件発明9に関して

可逆熱変色性マイクロカプセル顔料は、従来から公知の（イ）電子供与性呈色性有機化合物、（ロ）電子受容性化合物及び（ハ）前記両者の呈色反応の生起温度を決める反応媒体、の必須三成分を少なくとも含む可逆熱変色性組成物をマイクロカプセル中に内包させたものが有効である（【0005】）。

マイクロカプセル顔料は、円形断面の形態のものの適用を拒まないが、非円形断面の形態が効果的である。

非円形断面形状のマイクロカプセル顔料は、可逆熱変色性組成物／壁膜＝7／1～1／1（重量比）の範囲を満たしていなければならない（【0006】）。

可逆熱変色性組成物の壁膜に対する比率が上記範囲より大になると、壁膜の厚み

が肉薄となり過ぎて圧力や熱に対する耐性の低下を起し、逆に、壁膜の可逆熱変色性組成物に対する比率が上記範囲より大になると、発色時の色濃度及び鮮明性の低下を免れず、好適には、可逆熱変色性組成物／壁膜＝6／1～1／1（重量比）である（【0007】）。

#### (5) 発明の効果

本件発明の摩擦熱変色性筆記具は、任意の熱変色性筆跡を自在に形成することができ、しかも、簡易な摩擦手段による摩擦熱によって、上記筆跡の任意の箇所において有色と無色の互変的色彩変化を視覚させることができる。軽便かつ安全性に富み、幼児等に対しても安心して実用に供することができ、学習、教習、玩具要素等に利用し得る。

摩擦手段として、エラストマー又はプラスチック発泡体から選ばれる摩擦体が筆記具の後部又はキャップの頂部に装着されており、軽便性を満足させる。

ヒステリシス幅が8℃以上の可逆熱変色性組成物を内包させた系では、変色に要した摩擦熱が低下して常態に復しても様相を保持し、冷却により変色前の様相に互变的に記憶保持させることができる（【0033】）。

## 2 引用発明1について

### (1) 引用発明1の認定

引用例1（甲2）には、本件審決が認定したとおりの引用発明1（前記第2の3(2)）が記載されていることが認められ、この点につき、当事者間に争いはない。

引用例1には、引用発明1につき、以下のとおり開示されている（下記記載中に引用する図面については別紙2参照）。

#### ア 技術分野

引用発明1は、可逆熱変色性水性インキ組成物を用いた筆記具に関するものである（【0001】）。

#### イ 従来技術

従来、熱変色性顔料を低粘性の水性媒体に分散させたインキを、毛細間隙を有す

る筆記具に適用した際に、熱変色性顔料の沈降分離が毛細間隙中で起き、筆記具の放置状態（ペン体側が上向きか下向きか）によって、著しく濃淡差のある筆跡を与える、ペン体内で目詰まりしてインキ流出不能の状態になるといった不具合が見られた。こうした不具合を解消するために、水溶性高分子凝集剤の緩い橋架け作用により、可逆熱変色性微小カプセル顔料を緩やかな凝集状態に懸濁させてなることを要件とする可逆熱変色性インキ組成物に関する提案がされていた（【0002】）。

#### ウ 発明が解決しようとする課題

引用発明1の課題は、毛細間隙を有するペン体からのインキ流出性の更なる向上を図るとともに、耐久性のある高濃度の筆跡を与える可逆熱変色性インキ組成物を用いた実用性を満たす軽便な筆記具を提供することである（【0003】）。

#### エ 課題を解決するための手段

(ア) 引用発明1は、可逆熱変色性微小カプセル顔料、水溶性高分子凝集剤及び水を必須成分とし、水溶性高分子凝集剤の緩い橋架け作用により、可逆熱変色性微小カプセル顔料が緩やかな凝集状態に懸濁されてなる可逆熱変色性水性インキ組成物が充填された筆記具である。可逆熱変色性水性インキ組成物は、発色状態又は消色状態を互变的に特定温度域で記憶保持する色彩記憶保持型のものであり、低温側変色点と高温側変色点の間の任意の温度域において低温側変色点以下又は高温側変色点以上の各変色状態を互变的に記憶保持できるという特性を有する（【0004】）。

可逆熱変色性微小カプセル顔料は、従来から公知の（イ）電子供与性呈色性有機化合物、（ロ）電子受容性化合物及び（ハ）前記両者の呈色反応の生起温度を決める反応媒体の必須三成分を含む可逆熱変色性組成物を微小カプセル中に内包させたものが有効である。

可逆熱変色性微小カプセル顔料として、引用例6等に記載されている、大きなヒステリシス特性（ $\Delta H_B = 8^\circ\text{C} \sim 50^\circ\text{C}$ ）を示す、すなわち、温度変化による着色濃度の変化をプロットした曲線の形状が、温度を変色温度域よりも低温側から上昇さ

せていく場合と変色温度域よりも高温側から下降させていく場合とで大きく異なる経路をたどって変色し、低温側変色点（完全発色温度， $t_1$ ）以下の低温域における発色状態又は高温側変色点（完全消色温度， $t_4$ ）以上の高温域における消色状態を、特定温度域（ $t_2$ 〔発色開始温度〕～ $t_3$ 〔消色開始温度〕の間の温度域〔実質的二相保持温度域〕）において記憶保持できる色彩記憶保持型熱変色性組成物を適用することができる（【図8】参照）。実質的二相保持温度域は、目的に応じて設定できるが、常温域（例えば， $15^{\circ}\text{C}$ ～ $35^{\circ}\text{C}$ ）を含むものが汎用的である。低温側変色点（ $t_1$ ）を $5^{\circ}\text{C}$ ～ $25^{\circ}\text{C}$ の範囲から選ばれる任意の温度，高温側変色点（ $t_4$ 〔判決注：「 $t_2$ 」は，明白な誤記と思料される。〕）を $27^{\circ}\text{C}$ ～ $45^{\circ}\text{C}$ の範囲から選ばれる任意の温度にそれぞれ設定することにより，これらの低温側変色点と高温側変色点の間の任意の温度で，発色状態又は消色状態を互变的に記憶保持して視覚させることができる（【0005】）。

（イ） 筆記により形成される熱変色像は，くぼみを有する非円形断面形状の可逆熱変色性微小カプセル顔料が被筆記面に対して長径側（最大外径側）を密接させて濃密に配向，固着されており，高濃度の発色性を示すとともに，前記熱変色像を摩擦や擦過等による外力を負荷して加熱変色させる用途に対しても，前記微小カプセル顔料は外力を緩和する形状に微妙に弾性変形し，微小カプセルの壁膜の破壊が抑制され，熱変色機能を損なうことなく有効に発現させることができる。

可逆熱変色性微小カプセルの平均粒子径（〔最大外径＋中央部の最小外径〕／2）が $1\sim 3\ \mu\text{m}$ の範囲が好適である（【0006】）。

（ウ） 筆記具2は，多数の繊維を互いに密接状態に配し，隣接する繊維相互間に毛細間隙が形成された繊維加工体をペン体21とし，隣接する繊維相互間に毛細間隙が形成された繊維集束体をインキ吸蔵体22とし，ペン体21の後端をインキ吸蔵体22の前端に接続状態に組み立てられており，インキ吸蔵体22中に可逆熱変色性水性インキ組成物23を含浸させてなる，任意の熱変色像を筆記形成自在に構成したものである（【0012】【図4】参照）。



#### オ 発明の実施の形態

(ア) 可逆熱変色性組成物を内包させた可逆熱変色性微小カプセル顔料と、少なくとも水とからなる分散状態にある液に、保湿剤等の他の成分を添加するとともに別に調製された所定濃度の高分子凝集剤水溶液の所定量を徐々に添加し、可逆熱変色性微小カプセル顔料が水性媒体中に高分子凝集剤による顔料粒子間の橋架け凝集状態にある懸濁状態の可逆熱変色性インキ組成物を得る。可逆熱変色性インキ組成物は、繊維集束体からなるインキ吸蔵体中に含浸させて、繊維加工体をペン体として装備した軸胴に内挿され、筆記具を構成し、実用に供される（【0013】）。

#### (イ) 実施例3

可逆熱変色性組成物を含む可逆熱変色性微小カプセル顔料の原液の遠心分離処理により可逆熱変色性微小カプセル顔料を得た上で、これを用いて可逆熱変色性水性インキ組成物を得た。実施例1と同様に、すなわち、ポリエステルスライバーを合成樹脂フィルムで被覆したインキ吸蔵体（気孔率約80%）中に、可逆熱変色性インキ組成物を均一状態にかくはんした直後に含浸させて軸胴内に収容し、軸筒先端部に装着させたポリエステル繊維の樹脂加工ペン体（気孔率約50%）と接続状態に組み立てて、筆記具を構成した。同筆記具による筆跡は、室温（25℃）で無色の状態（消色状態）から、約15℃（ $t_1$ ）以下の温度に冷却すると橙色に着色し、この着色状態を再び室温（25℃）に加温しても保持することができ、さらに、橙色に着色している状態から加温すると、約32℃（ $t_4$ ）で消色し、この状態を再び約15℃以下の温度に冷却するまで保持することができ、色彩記憶保持型の熱変色特性（【図8】）を示した。前記した消色状態と着色状態は、常温域で互変的であり、可逆的に再現させることができた（【0015】【0017】）。

#### カ 発明の効果

引用発明1における可逆熱変色性水性インキ組成物は、水溶性高分子凝集剤の緩い橋架け作用による、緩い凝集状の可逆熱変色性微小カプセル顔料の懸濁状態にある液が、毛細間隙を有する部材中において、懸濁状態が破壊されることなく、長期

間、安定的に保持される上、その状態の液を毛細間隙から導出させることができる特性を有し、毛細間隙を有するペン体及びインキ吸蔵体を備えた筆記具に適用すると、筆記具の放置状態に左右されることなく、適正なインキ流出性を示し、一様に分散した可逆熱変色性微小カプセル顔料を含む、均質かつ鮮明な熱変色像を筆記面に形成することができる。

可逆性熱変色性微小カプセル顔料が、くぼみを有する非円形断面形状であり、ペン体の毛細間隙中を最大外径側（長径側）を筆記先端に向かう軸線方向に配向して通過する度合いが大であり、インキ流出不良を起こすことなく、スムーズに筆記できる上、筆記像は、長径側を紙面に配向させて密接状に固着され、高濃度の鮮明な熱変色像を形成できる。さらには、熱変色像の擦過や摩擦により加熱変色させる際には、この種の外圧に対してもカプセル壁膜が破壊されることのない耐性を有する。

可逆熱変色性微小カプセル顔料が、ヒステリシス幅が8℃以上の可逆熱変色性組成物を内包させた系では、変色に要した熱又は冷熱を取り去った後であっても、変色前後の色彩を互变的に記憶保持させて文字、数字、記号、図柄、メッセージ等の任意の熱変色像を形成することができ、温度検知、画材、暗記又はアンダーライン等の学習要素、秘密文書、暗証番号等の記録要素等、多様な分野に適用される（【0022】）。

## (2) 本件発明1と引用発明1との対比

本件発明1と引用発明1との間には、少なくとも本件審決が認定したとおりの相違点1から3及び5（前記第2の3(3)イ(ア)から(ウ)及び(オ)）が存在するものと認められ、この点につき、当事者間に争いはない。

### 3 相違点4の認定及び容易想到性の判断の誤りについて

#### (1) 相違点4の認定について

ア 本件審決は、前記第2の3(3)イ(エ)のとおり、本件発明1と引用発明1との間の相違点4として、本件発明1が、筆記時のインキの筆跡は、室温（25℃）で第1の状態すなわち有色の状態にあり、と特定しているのに対し、引用発明1は、

特定していない旨を認定した。

イ 前記2(1)のとおり，引用発明1は，低温側変色点を $5^{\circ}\text{C}\sim 25^{\circ}\text{C}$ の範囲に，高温側変色点を $27^{\circ}\text{C}\sim 45^{\circ}\text{C}$ の範囲に有し，平均粒子径が $1\sim 3\ \mu\text{m}$ の範囲にある可逆熱変色性微小カプセル顔料を水性媒体中に分散させた可逆熱変色性インキ組成物を充填し，低温側変色点以下の低温域での発色状態，又は高温側変色点以上の高温域での消色状態が，特定温度域で記憶保持できる色彩記憶保持型である，任意の熱変色像を筆記形成自在に構成した筆記具であり，引用例1の記載によれば，前記可逆熱変色性微小カプセル顔料は，発色状態又は消色状態を互変的に特定温度域で記憶保持する色彩記憶保持型のもものと認められる（【0004】）。

そして，引用例1には，前記色彩記憶保持型の可逆熱変色性微小カプセル顔料につき，①低温側変色点と高温側変色点の間の任意の温度域において低温側変色点以下又は高温側変色点以上の各変色状態を互変的に記憶保持できるという特性を有すること（【0004】），②【図8】のように，温度変化による着色濃度の変化をプロットした曲線の形状が，温度を変色温度域よりも低温側から上昇させていく場合と変色温度域よりも高温側から下降させていく場合とで大きく異なる経路をたどって変色し，完全発色温度である低温側変色点（ $t_1$ ）以下の低温域における発色状態又は完全消色温度である高温側変色点（ $t_4$ ）以上の高温域における消色状態を，特定温度域（ $t_2$ 〔発色開始温度〕 $\sim t_3$ 〔消色開始温度〕の間の温度域〔実質的二相保持温度域〕）において記憶保持できるという大きなヒステリシス特性（ $\Delta H_B = 8^{\circ}\text{C}\sim 50^{\circ}\text{C}$ ）を示すこと（【0005】），③実質的二相保持温度域は，目的に応じて設定できるが，常温域（例えば， $15^{\circ}\text{C}\sim 35^{\circ}\text{C}$ ）を含むものが汎用的であること（【0005】）が記載されている。

これらの記載によれば，引用例1には，色彩記憶保持型の筆記具である引用発明1につき，色彩記憶保持型の可逆熱変色性微小カプセル顔料の大きなヒステリシス特性によって， $15^{\circ}\text{C}\sim 35^{\circ}\text{C}$ などの常温域を実質的二相保持温度域とし，この温度域内において，①筆記時の筆跡を無色の状態すなわち完全消色温度である高温側

変色点 ( $t_4$ ) 以上の高温域において呈する消色状態とし、同消色状態を、発色開始温度である  $t_2$  以下に温度が下がらない限り保持する態様及び②筆記時の筆跡を有色の状態すなわち完全発色温度である低温側変色点 ( $t_1$ ) 以下の低温域において呈する発色状態とし、同発色状態を、消色開始温度である  $t_3$  以上に温度が上がらない限り保持する態様の両方が開示されているものと認められる。

引用例 1 に記載された実施例のうち、色彩記憶保持型の筆記具に係る実施例は実施例 3 のみであり、実施例 3 の筆記具による筆跡は、室温 ( $25^{\circ}\text{C}$ ) で無色の状態 (消色状態) から、約  $15^{\circ}\text{C}$  ( $t_1$ ) 以下の温度に冷却すると橙色に着色し、この着色状態を再び室温 ( $25^{\circ}\text{C}$ ) に加温しても保持することができ、さらに、橙色に着色している状態から加温すると、約  $32^{\circ}\text{C}$  ( $t_4$ ) で消色し、この状態を再び約  $15^{\circ}\text{C}$  以下の温度に冷却するまで保持することができた (【0017】) というものであるから、筆記時の筆跡を無色の状態すなわち完全消色温度である高温側変色点 ( $t_4$ ) 以上の高温域において呈する消色状態とし、同消色状態を、発色開始温度である  $t_2$  以下に温度が下がらない限り保持するという前記①の態様のものである。しかし、引用例 1 は、色彩記憶保持型の筆記具の一例として、前記①の態様のものである実施例 3 を掲げているのであり、筆記時の筆跡を有色の状態すなわち完全発色温度である低温側変色点 ( $t_1$ ) 以下の低温域において呈する発色状態とし、同発色状態を、消色開始温度である  $t_3$  以上に温度が上がらない限り保持するという前記②の態様のものを排除する趣旨ではないと解される。

したがって、引用発明 1 は、常温域に含まれる室温 ( $25^{\circ}\text{C}$ ) において、筆記時のインキの筆跡を、有色の状態とする場合と無色の状態とする場合の双方を含み、いずれか一方に限定するものではないというべきである。よって、引用発明 1 は、室温 ( $25^{\circ}\text{C}$ ) において、筆記時のインキの筆跡を有色、無色のいずれかに特定していないといえることができる。

他方、本件発明 1 においては、「第 1 の状態が有色で」、「筆記時の前記インキの筆跡は室温 ( $25^{\circ}\text{C}$ ) で第 1 の状態に」ある。

よって、本件発明1と引用発明1との間には、本件発明1が、筆記時のインキの筆跡は、室温（25℃）で第1の状態すなわち有色の状態にあり、と特定しているのに対し、引用発明1は、特定していないという相違点（本件審決が認定した相違点4と同様である。）が存在するものと認められる。

ウ 原告らの主張について

（ア）原告らは、本件審決は、引用例1の【0017】から引用発明1を認定しており、【0017】の記載によれば、引用発明1の筆記具による筆記時のインキの筆跡が室温（25℃）で無色の状態であることは、明らかである旨主張する。

（イ）確かに、前記イのとおり、引用例1に記載された実施例のうち、色彩記憶保持型の筆記具に係る実施例は【0017】に記載された実施例3のみであり、同実施例3の筆記具による筆跡は、室温（25℃）で無色の状態である。

しかし、本件審決は、引用例1の【0017】に加えて、【0004】，【0005】，【図8】等から引用発明1を認定しており、前記イのとおり、これらの記載によれば、引用例1には、15℃から35℃などの常温域を実質的二相保持温度域とし、この温度域内において、①筆記時の筆跡を無色の状態すなわち完全消色温度である高温側変色点（ $t_4$ ）以上の高温域において呈する消色状態とし、同消色状態を、発色開始温度である $t_2$ 以下に温度が下がらない限り保持する態様及び②筆記時の筆跡を有色の状態すなわち完全発色温度である低温側変色点（ $t_1$ ）以下の低温域において呈する発色状態とし、同発色状態を、消色開始温度である $t_3$ 以上に温度が上がらない限り保持する態様の両方が開示されている。引用例1は、そのうち前記①の態様のもの（常温で無色の状態）を実施例として例示的に掲げたにすぎず、前記②の態様のもの（常温で有色の状態）を排除する趣旨ではない。

エ 小括

以上によれば、本件審決による相違点4の認定に誤りはない。

(2) 相違点4に係る容易想到性の判断の誤りについて

ア 前記(1)イのとおり、引用発明1は、常温域に含まれる室温（25℃）におい

て、筆記時のインキの筆跡を、有色の状態とする場合と無色の状態とする場合の双方を含むものということができる。

したがって、相違点4は、実質的な相違点に当たらないということができる。

#### イ 原告らの主張について

原告らは、引用例1には、色彩記憶保持型の可逆熱変色性マイクロカプセル顔料を筆記具に充填して用いる場合の筆跡の状態に関しては、室温（25℃）で無色の状態（第2の状態）で用いることのみが開示されており、したがって、引用発明1の筆記具による筆記時のインキの筆跡が室温（25℃）で無色の状態であるとして、これを前提に、相違点4に係る本件発明1の構成を採用する動機付けが存在しない旨主張するが、前記(1)イのとおり、同主張は前提において誤りがある。

#### ウ 小括

以上によれば、本件審決の相違点4に係る判断は、結論において誤りはない。

#### 4 相違点1に係る容易想到性の判断の誤りについて

##### (1) 相違点1について

前記2(2)のとおり、本件発明1と引用発明1の間には、本件発明1が、可逆熱変色性マイクロカプセル顔料（可逆熱変色性微小カプセル顔料）において、低温側変色点を $-30^{\circ}\text{C}$ ～ $+10^{\circ}\text{C}$ の範囲に、高温側変色点を $36^{\circ}\text{C}$ ～ $65^{\circ}\text{C}$ の範囲に有するものであるのに対し、引用発明1は、低温側変色点を $5^{\circ}\text{C}$ ～ $25^{\circ}\text{C}$ の範囲に、高温側変色点を $27^{\circ}\text{C}$ ～ $45^{\circ}\text{C}$ の範囲に有するものであるという相違点1が存在する。

##### (2) 本件発明1における低温側変色点及び高温側変色点について

前記1のとおり、本件明細書には、本件発明1における完全発色温度である低温側変色点（ $t_1$ ）及び完全消色温度である高温側変色点（ $t_4$ ）につき、概要、「低温側変色点を $-30^{\circ}\text{C}$ ～ $+10^{\circ}\text{C}$ の範囲に、高温側変色点を $36^{\circ}\text{C}$ ～ $65^{\circ}\text{C}$ の範囲に特定することによって、常態（日常の生活温度域）で呈する色彩の保持に有効に機能させることができる。…実質的二相保持温度域は、目的に応じて設定し得るが、

本件発明においては、高温側変色点を $25^{\circ}\text{C}\sim 65^{\circ}\text{C}$ （好ましくは、 $36^{\circ}\text{C}\sim 65^{\circ}\text{C}$ ）の範囲に設定する。なお、完全発色温度の低温側変色点は、 $-30^{\circ}\text{C}\sim +20^{\circ}\text{C}$ （好ましくは、 $-30^{\circ}\text{C}\sim +10^{\circ}\text{C}$ ）の範囲から選ばれる任意の温度に設定できる。」（【0005】）との記載があり、同記載によれば、本件発明1の「 $-30^{\circ}\text{C}\sim +10^{\circ}\text{C}$ 」という低温側変色点の数値範囲及び「 $36^{\circ}\text{C}\sim 65^{\circ}\text{C}$ 」という高温側変色点の数値範囲は、いずれも常態（日常の生活温度域）で呈する色彩の保持に有効に機能させる上で好ましい値の範囲を示すものである。

### (3) 相違点1に係る容易想到性について

ア 前記2(1)のとおり、引用例1には、「実質的二相保持温度域は、目的に応じて設定できるが、常温域（例えば、 $15^{\circ}\text{C}\sim 35^{\circ}\text{C}$ ）を含むものが汎用的である。」（【0005】）との記載がある。同記載に接した当業者は、常温域が広く実質的二相保持温度域に含まれるようにするために、引用発明1において $5^{\circ}\text{C}\sim 25^{\circ}\text{C}$ とされた低温側変色点の範囲をより低温とし、 $27^{\circ}\text{C}\sim 45^{\circ}\text{C}$ とされた高温側変色点の範囲をより高温とすることを動機付けられるものといえることができる。

### イ 引用例6（甲79）について

(ア) 引用例6（甲79）には、「温度変化により大きなヒステリシス特性を示して発色－消色の可逆的変色を呈し、変色に要した熱又は冷熱の適用を取り去った後にあっても、着色状態と消色状態のいずれかを互变的かつ可逆的に常温域で保持する感温変色性色彩記憶性組成物に関する発明」（【0001】）としての「(イ) 電子供与性呈色性有機化合物、(ロ) 電子受容性化合物、(ハ) 前記(イ)、(ロ)の呈色反応をコントロールする総炭素数が12乃至24のアリーラルアルキルケトン類から選ばれる化合物の三成分を必須成分とする均質相溶体からなる、色濃度－温度曲線に関し、 $8^{\circ}\text{C}$ 乃至 $80^{\circ}\text{C}$ のヒステリシス幅( $\Delta H$ )を示して変色する感温変色性色彩記憶性組成物。」（特許請求の範囲請求項1）に関し、概要、以下のとおり記載されている（下記記載中に引用する図面については別紙3参照）。

すなわち、「【図1】において、縦軸に色濃度、横軸に温度が表されており、温度変化による色濃度の変化は、矢印に沿って進行する。ここで、Aは完全消色状態に達する最低温度 $T_4$ （完全消色温度）における濃度を示す点であり、Bは完全呈色状態を保持できる最高温度 $T_3$ （最高保持温度）における濃度を示す点であり、Cは完全消色状態を保持できる最低温度 $T_2$ （最低保持温度）における濃度を示す点であり、Dは完全呈色状態に達する最高温度 $T_1$ （完全呈色温度）における濃度を示す点である。温度 $T_A$ においては、呈色状態E点と消色状態F点の2相が共存する状態にある。温度 $T_A$ を含む呈色状態と消色状態が共存できる温度域が変色の保持可能な温度域であり、線分EFの中点を通る線分HGの長さがヒステリシスの程度を示す温度幅（ヒステリシス幅 $\Delta H$ ）である。この $\Delta H$ 値が大きいほど変色前後の各状態の保持が容易である。本発明者らの実験では、実用上の変色前後の各状態を保持できる $\Delta H$ 値は $8^\circ\text{C}$ ないし $80^\circ\text{C}$ の範囲である。また、呈色状態と消色状態の二相が実質的に保持され、実用に供される温度、すなわち、 $T_A$ を含む $T_2$ と $T_3$ との温度幅は、 $2^\circ\text{C}$ 以上 $80^\circ\text{C}$ 未満の範囲が有効である。」（【0005】）との記載がある。

前記記載中、感温変色性色彩記憶性組成物は、引用発明1における色彩記憶保持型の可逆熱変色性微小カプセル顔料を含むものと解される。

（イ）前記アのとおり、常温域が広く実質的二相保持温度域に含まれるようにするために、引用発明1において $5^\circ\text{C}$ ～ $25^\circ\text{C}$ とされた低温側変色点の範囲をより低温とし、 $27^\circ\text{C}$ ～ $45^\circ\text{C}$ とされた高温側変色点の範囲をより高温とすることを動機付けられた当業者は、前記（ア）の引用例6の記載に接し、実質的二相保持温度域の幅を有効とされる $80^\circ\text{C}$ 未満の範囲内において広げるとともに、変色前後の各状態の保持を容易にするために、ヒステリシス幅 $\Delta H$ を実用上の変色前後の各状態を保持できる $80^\circ\text{C}$ 以下の範囲内において大きくすることを試みるものと考えられる。

そして、引用例6には、「 $8^\circ\text{C}$ 乃至 $80^\circ\text{C}$ のヒステリシス幅（ $\Delta H$ ）を示して変色する感温変色性色彩記憶性組成物」を得るために必要な「（イ）電子供与性呈色性有機化合物、（ロ）電子受容性化合物、（ハ）前記（イ）、（ロ）の呈色反応を



コントロールする総炭素数が12乃至24のアリールアルキルケトン類から選ばれる化合物の三成分を必須成分とする均質相溶体」につき、その成分や成分割合が具体的に掲げられており（【0007】～【0011】）、さらに、微小カプセルに内包することができ、微粒子化（0.5～50 $\mu$ m、好ましくは、1～30 $\mu$ m）により $\Delta H$ 値を拡大できる旨の記載（【0012】）がある。そして、実施例11から13、20及び21における低温側変色点に相当する完全呈色温度 $T_1$ 及び高温側変色点に相当する完全消色温度 $T_4$ は、いずれも本件発明1の規定する範囲内のものである（【0015】～【0023】【表1】～【表3】）。

#### ウ 容易想到性について

以上に鑑みると、当業者は、常温域が広く実質的二相保持温度域に含まれるようにするために、引用発明1において5 $^{\circ}$ C～25 $^{\circ}$ Cとされた低温側変色点の範囲をより低温とし、27 $^{\circ}$ C～45 $^{\circ}$ Cとされた高温側変色点の範囲をより高温とすることが動機付けられ、引用例6に接し、感温変色性色彩記憶性組成物である色彩記憶保持型の可逆熱変色性微小カプセル顔料を構成する化合物の成分、成分割合、粒子の大きさを適宜設定して実質的二相保持温度域の幅を80 $^{\circ}$ C未満、ヒステリシス幅 $\Delta H$ を80 $^{\circ}$ C以下の範囲内において大きくすることを試み、常態（日常の生活温度域）で呈する色彩の保持に有効に機能させる上で好ましい低温側変色点及び高温側変色点の範囲を見だし、相違点1に係る本件発明1の構成に容易に想到することができる。

#### (4) 原告らの主張について

ア 原告らは、引用発明1は、冷却による有色化を目的とするものであるから、本件発明1とは異なり、意図しない筆跡の消色を防ぐために高温側変色点を高めにして36 $^{\circ}$ Cから65 $^{\circ}$ Cの範囲に設定する動機付けは存在しない旨主張する。

しかし、前記3(1)のとおり、引用発明1は、室温（25 $^{\circ}$ C）において、①筆記時のインキの筆跡を無色の状態（消色状態）としてこの状態を発色開始温度である $t_2$ 以下に温度が下がらない限り保持する、すなわち、 $t_2$ を超えて温度が低下したとき

には発色（有色化）するもののみならず，②筆記時のインキの筆跡を有色の状態としてこの状態を消色開始温度である  $t_3$  以上に温度が上がらない限り保持する，すなわち， $t_3$  を超えて温度が上がったときには消色するものも含むものであるから，原告らの主張は，前提において誤りがある。

イ 原告らは，本件発明 1 が知られるまでは，紙等の媒体を擦過して十分な温度上昇が得られるという知見は存在せず，高温側変色点を高くすることは，摩擦熱で変色させるという技術的思想とは矛盾するものであったから，引用発明 1 において，高温側変色点につき，引用例 1 記載の  $27^{\circ}\text{C}$  から  $45^{\circ}\text{C}$  の範囲中，実施例の  $32^{\circ}\text{C}$  ではなく， $36^{\circ}\text{C}$  から  $45^{\circ}\text{C}$  という高温側の温度範囲をあえて採用することについては，阻害要因があった旨主張する。

しかし，引用例 1 には，加熱手段に関し，「熱変色像を摩擦や擦過等による外力を負荷して加熱変色させる」（【0006】）など，紙等の媒体の擦過を示す記載はあるものの，それのみに限定する趣旨とは解されない。現に，引用例 2（甲 3）の【0002】には，熱変色層を加熱する手段として，モーターと電源を内部に備え，モーターの回転軸と連動する部材と熱変色層との接触部に回転摩擦を生じさせることによって摩擦熱を発生させるというものが記載されている。よって，仮に本件優先日当時，紙等の媒体を擦過して十分な温度上昇が得られるという知見が存在しなかったとしても，引用例 1 記載の加熱手段は紙等の媒体の擦過に限られないのであるから，高温側変色点を高くすれば，そこまで温度を上げることが難しくなるため熱変色も困難なものになるとは必ずしもいえない。

しかも，引用例 1 には，実質的二相保持温度域は，常温域（例えば， $15^{\circ}\text{C}$ ～ $35^{\circ}\text{C}$ ）を含むものが汎用的であることが記載されているのであるから（【0005】），当業者において，実質的二相保持温度域のうちの消色開始温度よりも高い完全消色温度である高温側変色点として  $36^{\circ}\text{C}$  以上の温度のものを採用することは十分に考えられ，上記採用に阻害要因があったということはできない。

(5) 小括

以上によれば、本件審決が相違点 1 に係る本件発明 1 の構成の容易想到性を認めたことに誤りはない。

#### 5 相違点 3 に係る容易想到性の判断の誤りについて

(1) 前記 2 (2) のとおり、本件発明 1 と引用発明 1 との間には、本件発明 1 が、熱変色性筆記具における「熱」について、摩擦熱と特定しているのに対し、引用発明 1 は、特定していないという相違点 3 が存在する。

加熱の手段としては種々の方法が考えられるところ、引用例 1 には、課題を解決するための手段につき、「筆記により形成される熱変色像は、…前記熱変色像を摩擦や擦過等による外力を負荷して加熱変色させる用途に対しても、前記微小カプセル顔料は外力を緩和する形状に微妙に弾性変形し、…熱変色機能を損なうことなく有効に発現させることができる。」（【0006】）との記載が、発明の効果につき、「熱変色像の擦過や摩擦により加熱変色させる際には、この種の外圧に対してもカプセル壁膜が破壊されることのない耐性を有する。」（【0022】）との記載がある。

当業者は、これらの記載に接すれば、引用発明 1 の筆記具による有色の筆跡を消色するために加熱する手段の 1 つとして摩擦熱を選択し、それによって相違点 3 に係る本件発明 1 の構成に至るものと考えられる。

#### (2) 原告らの主張について

ア 原告らは、本件審決は、引用例 1 の【0017】を根拠として引用発明 1 を認定したものであり、同段落記載の約 32℃という温度測定が可能な加温方法が採られたことは明らかといえ、摩擦熱ではあり得ない旨主張する。

しかし、前記 3 (1)ウのとおり、本件審決は引用例 1 の【0017】のみから引用発明 1 を認定したわけではなく、原告らの主張は前提において誤りがある。

イ 原告らは、引用発明 1 の熱変色性筆記具は、筆記時には無色であるが冷却すると有色になるという筆記具であるから、温度変化の手段について検討すべきは、有色とする冷却手段であり、加熱手段について検討する必然性に乏しい旨主張する。

しかし、前記4(4)アのとおり、引用発明1は、筆記時のインキの筆跡を有色の状態としてこの状態を消色開始温度である $t_3$ 以上に温度が上がらない限り保持する、すなわち、 $t_3$ を超えて温度が上がったときには消色するものも含むものであるから、原告らの主張は、前提において誤りがある。

ウ 原告らは、本件発明1のように「摩擦熱により前記インキの筆跡を消色させる」専用の道具として筆記具と一体になる「摩擦体」は、引用例1に全く開示されておらず、示唆する記載もない旨主張する。

しかし、摩擦体に係る構成は、後記6の相違点5の問題であり、相違点3の問題ではない。

### (3) 小括

以上によれば、本件審決が相違点3に係る本件発明1の構成の容易想到性を認めたことに誤りはない。

## 6 相違点5に係る容易想到性の判断の誤りについて

(1) 前記2(2)のとおり、本件発明1と引用発明1の間には、本件発明1が、エラストマー又はプラスチック発泡体から選ばれ、摩擦熱により前記インキの筆跡を消色させる摩擦体が、筆記具の後部又はキャップの頂部に装着されてなるのに対し、引用発明1は、特定していないという相違点5が存在する。

### (2) 相違点5に係る容易想到性について

ア 本件審決は、当業者において、引用発明1に、筆記具という技術分野及び熱変色性筆跡を摩擦体の摩擦熱による加熱によって消色させる点において共通する引用発明2を組み合わせることは、容易に想到し得るものであり、摩擦体の材質としては、引用例2に記載されたエラストマー又はプラスチック発泡体を必要に応じて適宜選択することができ、その際、摩擦体を筆記具の後部又はキャップの頂部に装着することは、引用例3、4、7及び8に記載された周知慣用の構造であるから、相違点5に係る本件発明1の構成は当業者が容易に想到し得たものである旨判断した。

#### イ 引用例1について

引用例1においては、「摩擦や擦過等による外力を負荷して加熱変色させる用途」（【0006】）、「熱変色像の擦過や摩擦により加熱変色させる際」（【0022】）との記載があるにとどまり、摩擦熱を生じさせる具体的手段については、記載も示唆もされていない。

#### ウ 引用発明2について

引用例2（甲3）には、本件審決が認定したとおり、「手動摩擦による摩擦熱により熱変色性インキの筆跡10を消色させる摩擦具9を含む熱変色筆記材セット」（引用発明2）が記載されているものと認められる。

引用例2において、引用発明2につき、以下のとおり開示されている（下記記載中に引用する図面については別紙4参照）。

#### （ア） 従来技術及び発明が解決しようとする課題

従来、摩擦熱により熱変色層を変色させる手段として、熱変色層上を手でこすることによって摩擦熱を発生させる手段や、モーターと電源を内部に備え、モーターの回転軸と連動する部材と熱変色層との接触部に回転摩擦を生じさせることによって摩擦熱を発生させる手段があったものの、熱変色層を傷つける、装置が複雑なためにコストが高いなどの問題があったことから、引用発明2は、①熱変色層を傷つけることなく構造が簡易で破損し難い加熱変色具と②熱変色層を配設した熱変色体による熱変色筆記材セットを提供しようとするものである（【0002】～【0004】）。

#### （イ） 課題を解決するための手段

a 引用発明2は、①支持体表面に熱変色層が配設された熱変色体と②熱変色層を手動摩擦による摩擦熱で変色させる摩擦具とからなる熱変色筆記材セットである。

熱変色層は、5℃～50℃の変色点をもち、変色点以下で発色、変色点以上で消色する可逆性熱変色性材料で形成されている。また、熱変色層は、温度変化によりヒステリシス特性を示して着色状態と無色状態の互変性又は有色（1）と有色

(2) 間の互変性を有し、着色状態と無色状態の両相又は有色(1)と有色(2)の両相が共存できる二相保持温度域が常温域にある準可逆性熱変色性材料を内包させた微小カプセル顔料が、バインダー中に分散状態で固着されてなる層である(【0005】【0010】【0011】)。

b 支持体は、印刷適性を備えた基材であればよく、紙やプラスチック等が使用される(【0014】)。上記aの準可逆性熱変色性材料は、バインダーを含む媒体中に分散されて、インキ、塗料等の色材として適用し、支持体上面に所望の熱変色層を形成する(【0012】)。

c 摩擦具は、熱変色層の発色像を熱消色させる消去具である(【0005】)。

摩擦具は、摩擦部と熱変色体の摩擦面(熱変色層)との間に発生する摩擦熱により熱変色層を変色させる変色具であり、適度な摩擦抵抗を有し、摩擦により摩擦面を傷つけることのない、摩擦面よりも低硬度の材料が選択される。さらに、摩擦具は、摩擦面と摩擦部の間に生じた摩擦熱を熱変色層に効果的に伝導するために、摩擦熱の損失の少ない、熱伝導率の低い非金属性の材料を用いることが好ましい(【0006】)。

前記要件を満たす摩擦具の摩擦部の材質としては、熱可塑性ないし熱硬化性樹脂発泡体としてポリスチロール等の発泡体が、プラスチック発泡体として酢酸セルロース等が、エラストマーとしてポリブタジエン等がそれぞれ挙げられる(【0007】)。

#### (ウ) 作用

常態で熱変色層が消色状態である場合、氷片や冷水等を充填した従来から公知の冷熱ペンを用いて熱変色像を現出させた後、その上面を摩擦具で摩擦することにより像は消去され、摩擦具は消去体として機能する。熱変色層が色彩記憶性感温変色性色素を含む準可逆性熱変色性材料により形成された系では、変化に要した熱又は冷熱を取り去った後も、変化した様相を互变的に常温域で記憶保持して視覚させることができる(【0016】)。

(エ) 実施例 (【図1】参照)

色彩記憶性感温変色性色素を微小カプセルに内包させた熱変色性顔料から成る熱変色性インキを使用して作成した熱変色シート4をプラスチック製本体3に支持固着させ、熱変色体2を構成する。本体3の側部には把持部5が一体成型されており、本体3の右側には①冷熱ペン8を保持するスタンド部6及び②熱変色体2を垂直状態にして持ち運ぶ際に、冷熱ペン8を収納する受皿部7が設けられている(【0017】【0018】)。

熱変色体2を30℃以上に加温し、熱変色シート4が白色状態を呈する筆記面上を、冷熱ペン8で筆記すると、色彩記憶性感温変色性色素が発色して青色の筆跡10が得られ、筆跡10は25℃の室温下で保持される(【0019】)。摩擦具9によって筆跡10の上をこすると、筆記面と摩擦部との間に発生した摩擦熱によって筆跡10を消去することができ、筆記部4は白色に戻り、25℃の室温下で白色状態が保持される。このような様相変化は、再び冷熱ペン8及び摩擦具9を使用することによって繰り返し再現することができる(【0020】)。

エ 引用発明1に引用発明2を組み合わせることについて

引用発明1は、前記2のとおり、低温側変色点以下の低温域における発色状態又は高温側変色点以上の高温域における消色状態を特定温度域で記憶保持できる色彩記憶保持型の可逆熱変色性微小カプセル顔料を水性媒体中に分散させた可逆熱変色性インキ組成物を充填したペン等の筆記具であり、同筆記具自体によって熱変色像の筆跡を紙など適宜の対象に形成することができる(引用例1【0004】～【0006】【0012】【図4】)。

これに対し、引用発明2は、筆記具と上面に熱変色層が形成された支持体等から成る筆記材セットであり、前記ウのとおり、同様の色彩記憶保持型の可逆熱変色性微小カプセル顔料を、バインダーを含む媒体中に分散してインキ等の色材として適用し、紙やプラスチック等から成る支持体上面に熱変色層を形成させた上で、氷片や冷水等を充填して低温側変色点以下の温度にした冷熱ペンで上記熱変色層上に筆

記することによって熱変色像の筆跡を形成するものである（引用例 2 【0005】  
【0010】～【0012】【0014】【0016】～【0020】【図1】）。引用発明 2 は、筆記具である冷熱ペンが、氷片や冷水等を充填して低温側変色点以下の温度にした特殊なものであり、インキや芯で筆跡を形成する通常の筆記具とは異なり、冷熱ペンのみでは熱変色像の筆跡を形成することができず、セットとされる支持体上面の熱変色層上を筆記することによって熱変色像の筆跡を形成するものである。

このように、引用発明 1 と引用発明 2 は、いずれも色彩記憶保持型の可逆熱変色性微小カプセル顔料を使用しているが、①引用発明 1 は、可逆熱変色性インキ組成物を充填したペン等の筆記具であり、それ自体によって熱変色像の筆跡を紙など適宜の対象に形成できるのに対し、②引用発明 2 は、筆記具と熱変色層が形成された支持体等から成る筆記材セットであり、筆記具である冷熱ペンが、氷片や冷水等を充填して低温側変色点以下の温度にした特殊なもので、インキや顔料を含んでおらず、通常の筆記具とは異なり、冷熱ペンのみでは熱変色像の筆跡を形成することができず、セットとされる支持体上面の熱変色層上を筆記することによって熱変色像の筆跡を形成するものであるから、筆跡を形成する対象も支持体上面の熱変色層に限られ、両発明は、その構成及び筆跡の形成に関する機能において大きく異なるものといえる。したがって、当業者において引用発明 1 に引用発明 2 を組み合わせることを発想するとはおよそ考え難い。

オ 相違点 5 に係る本件発明 1 の構成の容易想到性について

(ア) 前記エのとおり、当業者が引用発明 1 にこれと構成及び筆跡の形成に関する機能において大きく異なる引用発明 2 を組み合わせることを容易に想到し得たとは考え難く、よって、相違点 5 に係る本件発明 1 の構成を容易に想到し得たとはいえない。

(イ) 仮に、当業者が引用発明 1 に引用発明 2 を組み合わせたととしても、前記ウのとおり、引用例 2 には、熱変色像を形成する熱変色体 2 及び冷熱ペン 8 とは別体



のものとしての摩擦具 9 のみが開示されていることから，引用発明 2 の摩擦具 9 は，筆記具とは別体のものである。よって，当業者において両者を組み合わせても，引用発明 1 の筆記具と，これとは別体の，エラストマー又はプラスチック発泡体を用いた摩擦部を備えた摩擦具 9（摩擦体）を共に提供する構成を想到するにとどまり，摩擦体を筆記具の後部又はキャップの頂部に装着して筆記具と一体のものとして提供する相違点 5 に係る本件発明 1 の構成には至らない。

（ウ）そして，前記イのとおり，引用例 1 には，そもそも摩擦熱を生じさせる具体的手段について記載も示唆もされていない。

また，前記ウのとおり，引用例 2 には，熱変色像を形成する熱変色体 2 及び冷熱ペン 8 とは別体のものとしての摩擦具 9 のみが開示されており，そのように別体のものとする事についての課題ないし摩擦具 9 を熱変色体 2 又は冷熱ペン 8 と一体のものとする事は，記載も示唆もされていない。

引用例 3（甲 9），甲第 10，11 号証，引用例 4（甲 12），甲第 13，14，及び 52 号証には，筆記具の多機能性や携帯性等の観点から筆記具の後部又はキャップに消しゴムないし消し具を取り付けることが，引用例 7（甲 80）には，筆記具の後部又はキャップに装着された消しゴムに，幼児等が誤飲した場合の安全策を施すことが，引用例 8（甲 81）には，消しゴムや修正液等の消し具を筆記具のキャップに圧入固定するに当たって確実に固定する方法が，それぞれ記載されている。しかし，これらのいずれも，消しゴムなど単に筆跡を消去するものを筆記具の後部ないしキャップに装着することを記載したものにはすぎない。

他方，引用発明 2 の摩擦具 9 は，低温側変色点以下の低温域での発色状態又は高温側変色点以上の高温域における消色状態を特定温度域において記憶保持することができる色彩記憶保持型の可逆熱変色性微小カプセル顔料からなる可逆熱変色性インキ組成物によって形成された有色の筆跡を，摩擦熱により加熱して消色させるものであり，単に筆跡を消去するものとは性質が異なる。そして，引用例 3，4，7，8，甲第 10，11，13，14 及び 52 号証のいずれにもそのような摩擦具に関

する記載も示唆もない。よって、このような摩擦具につき、筆記具の後部ないしキャップに装着することが当業者に周知の構成であったということはできない。また、当業者において、摩擦具9の提供の手段として、引用例3, 4, 7, 8, 甲第10, 11, 13, 14及び52号証に記載された、摩擦具9とは性質を異にする、単に筆跡を消去するものを筆記具の後部ないしキャップに装着する構成の適用を動機付けられることも考え難い。

(エ) 仮に、当業者において、摩擦具9を筆記具の後部ないしキャップに装着することを想到し得たとしても、前記エのとおり引用発明1に引用発明2を組み合わせ「エラストマー又はプラスチック発泡体から選ばれ、摩擦熱により筆記時の有色のインキの筆跡を消色させる摩擦体」を筆記具と共に提供することを想到した上で、これを基準に摩擦体（摩擦具9）の提供の手段として摩擦体を筆記具自体又はキャップに装着することを想到し、相違点5に係る本件発明1の構成に至ることとなる。このように、引用発明1に基づき、2つの段階を経て相違点5に係る本件発明1の構成に至ることは、格別な努力を要するものといえ、当業者にとって容易であったということはできない。

(オ) したがって、相違点5に係る本件発明1の構成を容易に想到し得たとはいえない。

### (3) 被告の主張について

ア 被告は、引用発明1と2は、技術分野、熱変色性筆跡を消色させるものであること、摩擦熱により筆跡の熱変色性能を損なわせない、ないし、摩擦熱により熱変色層を傷つけないという課題並びに熱変色像を摩擦によって加熱変色（加熱消色）させるという作用・機能においても共通していることから、引用発明1に引用発明2を組み合わせることを容易に想到し得た旨主張する。

しかし、前記(2)エのとおり、そもそも①引用発明1は、可逆熱変色性インキ組成物を充填したペン等の筆記具であり、それ自体によって熱変色像の筆跡を紙など適宜の対象に形成できるのに対し、②引用発明2は、筆記具と熱変色層が形成された

支持体等から成る筆記材セットであり、筆記具である冷熱ペン自体、氷片や冷水等を充填して低温側変色点以下の温度にした特殊なもので、インキや顔料を含んでおらず、インキや芯で筆跡を形成する通常の筆記具とは異なり、冷熱ペンのみでは熱変色像の筆跡を形成することができず、筆跡を形成する対象も冷熱ペンとセットとされる支持体上面の熱変色層に限られ、両発明は、その構成及び筆跡の形成に関する機能において大きく異なるものといえる。したがって、当業者において引用発明1に引用発明2を組み合わせることを容易に想到し得たとは考え難い。さらに、前記(2)オのとおり、仮に当業者が引用発明1に引用発明2を組み合わせることを容易に想到し得たとしても、相違点5に係る本件発明1の構成を容易に想到し得たとはいえない。

イ 被告は、消去具である摩擦具9を筆記具の後部又はキャップの頂部に装着することは、引用例3、4、7及び8に加え、甲第10、11、13、14及び52号証に記載されている消しゴム付き筆記具のように、従来から周知慣用の構造を適用するものであり、当業者にとって容易である旨主張する。

しかし、前記(2)オ(ウ)のとおり、摩擦具9は、低温側変色点以下の低温域での発色状態又は高温側変色点以上の高温域における消色状態を特定温度域において記憶保持することができる色彩記憶保持型の可逆熱変色性微小カプセル顔料からなる可逆熱変色性インキ組成物によって形成された有色の筆跡を、摩擦熱により加熱して消色させるものであり、単に筆跡を消去するものとは性質が異なる。

引用例3、4、7、8、甲第10、11、13、14及び52号証によれば、消しゴムなど単に筆跡を消去するものについては、筆記具の後部ないしキャップに装着することが周知慣用の構成であったと認められるものの、前記のような摩擦具9については、上記のように装着することが当業者に周知された構成であったということとはできない。

さらに、仮に、当業者において摩擦具9を筆記具の後部ないしキャップの頂部に装着することを容易に想到し得たとしても、前記(2)オ(エ)のとおり、それは、引用

発明 1 に基づき、2つの段階を経て相違点 5 に係る本件発明 1 の構成に至ることになるから、格別な努力を要するものといえ、当業者にとって容易であったということとはできない。

#### (4) 小括

以上によれば、当業者において相違点 5 に係る本件発明 1 の構成を容易に想到するということはできず、したがって、本件審決は、相違点 5 に係る本件発明 1 の構成の容易想到性を認めた点において誤りがある。

#### 7 本件発明の容易想到性について

(1) 本件発明 1 は、前記 6 のとおり、当業者が引用発明 1 に基づいて容易に想到し得たものとはいえない。

(2) 本件発明 5 は、本件発明 1 にさらに限定を付したものであるから、当業者が引用発明 1 に基づいて容易に想到し得たものとはいえない。

(3) 本件発明 6 及び 7 は、本件発明 1 又は 5 にさらに限定を付したものであるから、当業者が引用発明 1 に基づいて容易に想到し得たものとはいえない。

(4) 本件発明 9 は、本件発明 1、5、6 又は 7 にさらに限定を付したものであるから、当業者が引用発明 1 に基づいて容易に想到し得たものとはいえない。

#### 8 結論

以上によれば、本件審決の容易想到性に関する判断には誤りがあり、原告ら主張の取消事由は理由があるから、本件審決は取消しを免れない。

よって、原告らの請求をいずれも認容することとし、主文のとおり判決する。

知的財産高等裁判所第 4 部

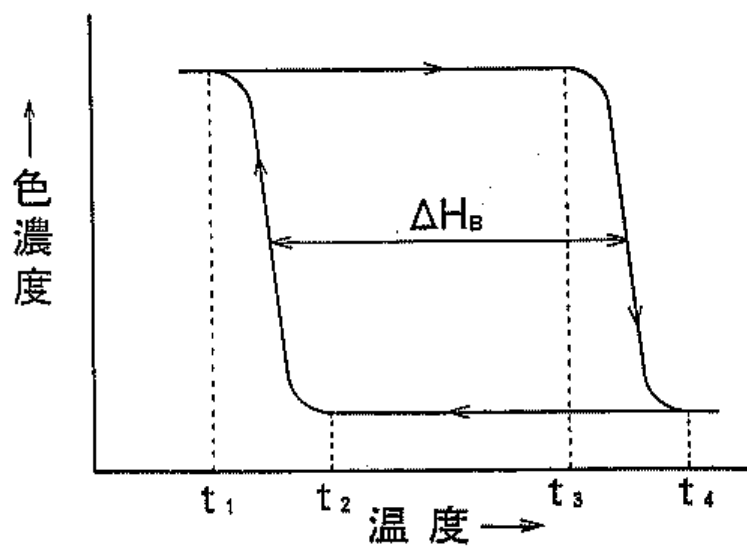
裁判長裁判官 高 部 眞 規 子

裁判官 古 河 謙 一

裁判官 鈴木 わかな

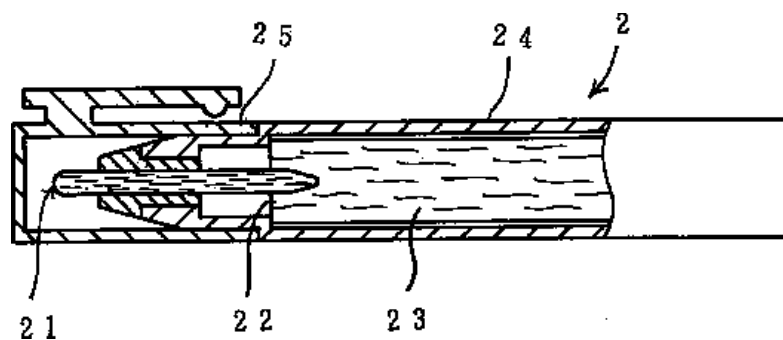
別紙1 本件明細書（甲94）掲載の図面

【図10】色彩記憶保持型熱変色性インキの変色挙動を示す説明図

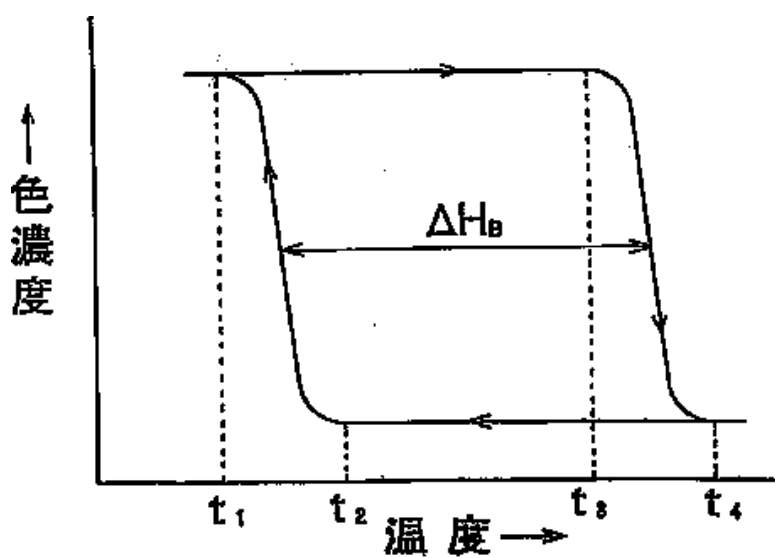


別紙2 引用例1 (甲2) 掲載の図面

【図4】引用発明1に係る筆記具の一実施例の縦断面説明図

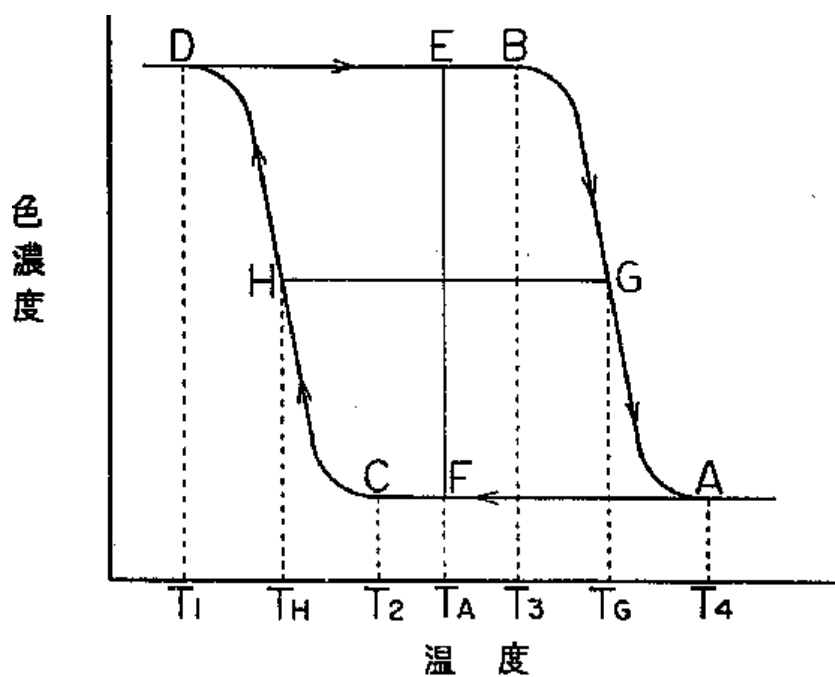


【図8】色彩記憶保持型の熱変色性組成物の変色挙動を示すグラフ



別紙3 引用例6 (甲79) 掲載の図面

【図1】 感温変色性色彩記憶性組成物の色濃度-温度曲線におけるヒステリシス特性を説明するグラフ





別紙4 引用例2(甲3)掲載の図面

【図1】引用発明2の一実施例の平面状態図

