

[事前資料]

☆ 本日のお仕事 ☆

1. 提示文献 特願平10-351526の請求項1に係る発明を新規に行ったとする。  
周辺の先行技術を確認したい。
  - ・ テーマコード4F100 積層体(2)を用いたFターム検索を行う。
  - ・ 請求項の文言を参照して、見えそうなFタームをリストから抽出する。  
⇒ 皆さんの協力をお願いします。
  - ・ 検索式を作り、サーチを行う。
  
2. 上記のサーチでは見つからなかったが、技術的思想に近い発明を少し観点を改めて検索してみる。
  - ・ そのために検索式のFタームを一部置き換えてみる。

<どのように調査するか>

### 番号から検索

出願番号、公開番号などの「番号」を入力して、  
案件を直接照会する

### キーワード から検索

入力した「キーワード」がテキストデータに含まれるか否かを  
機械的に照合し、該当する案件を検索する

- ⚠ ノイズが発生  
(例:「ペット」に関する発明を検索→「トランペット」「ペットボトル」)
- ⚠ サーチ漏れの可能性  
(類義語への読替無し、異表記展開が限定的)
- ⚠ 検索対象が限定的  
(例:特許実用新案テキスト検索 平成5年～)

### 分類から検索

特許分類(IPC、FI、Fターム)、日本意匠分類、商標の図形等  
分類などの「分類」を入力し、該当する案件を検索する

- ⚠ 複雑な分類の構造とその定義を理解しなければならない

<特許・実用新案分類検索>

分類から特許・実用新案を調べたい

特許分類で調べたい → 特許・実用新案分類検索

特許・実用新案	意匠
1.特許・実用新案番号照会	
2.特許・実用新案テキスト検索	
3.特許・実用新案分類検索	
4.パテントマップガイドライン (PMGS)	
5.外国公報DB	
6.審査書類情報照会	
7.コンピュータソフトウェアデータベース (CSDB) 検索	
8.中韓文献番号照会 (特許庁関連サイトへ)	
9.中韓文献テキスト検索 (特許庁関連サイトへ)	

※ 発行された公報のうち、分類が付与されたものについて、分類から検索可能

※ 特定の技術分野の出願や権利を調べるには最適

## ＊ Fタームとは

Fタームとは、種々の技術的観点(目的、用途、構造、材料、製法、処理操作方法、制御手段など)からIPCを所定技術分野毎に再区分、あるいは細区分したものであり、関連先行技術を効率的に絞り込むことができる、検索用に開発された検索キーです。

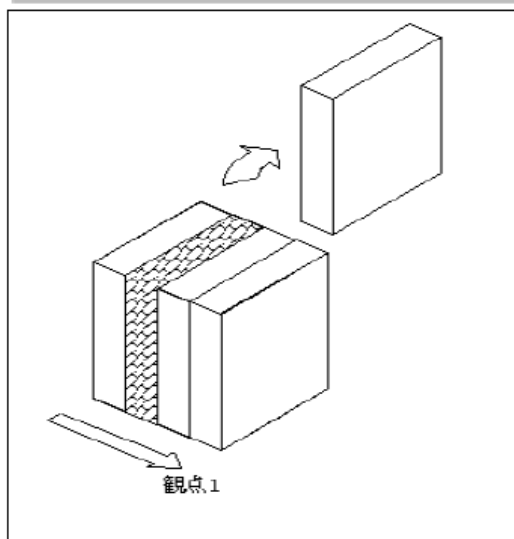
Fタームは、テーマコード5桁+タームコード4桁(観点2桁+数字2桁)で構成されます。

通常、テーマコードは別途表示されるため、観点2桁+数字2桁が「Fターム」とされます。

例) 5D044	DE	11
テーマコード	観点	数字

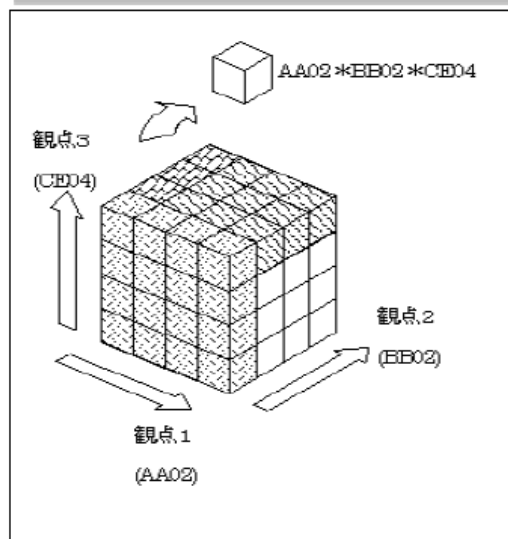
### FIを用いた検索の概念

⇒同一の方向でのみ検索



### Fタームを用いた検索の概念

⇒複数の方向から検索



Fタームでは、複数の観点からの掛け合わせ検索が可能。

**特許・実用新案分類検索** [ヘルプ](#)

F I ・ F ター ム、 I P C から、特 許 ・ 実 用 新 案 の 公 報 を 検 索 で き ます。

公 報 発 行、更 新 予 定 に つ い て は、[ニュース](#) を ご 覧 く だ さ い。

**種別(チェックなしの場合、全種別が検索対象となります。)**

特許(特開・特表(A)、再公表(A1)、特公・特許(B))  特許発明明細書(C)

実用新案(実開・実表・発実(U)、実全(U1)、再公表(A1)、実公・実登(Y))  登録実用新案明細書(Z)

公開技報(N1)

**分類指定**

FI-Fターム  IPC(最新版)  IPC(公報記載) 第8版

**テーマ**

**検索式(必須)**

例: 例) FI/Fターム: B22F1/00@ or 4K018AA01 or ZAA or [B22F3/02@H+4K018CA08]\*4K018BA18  
 ※テーマを入力すると、そのテーマのFターム(検索時にテーマを省略することができます。  
 例) IPC(最新版/公報記載): B22F1/00 or B22F3/00\*#B22F5/00  
 ※IPC(最新版)では、入力されたIPCをFIにコンコードした上で検索を実施します。

**公知日/発行日(和暦または西暦)**

~

<リストの入手>

**特許・実用新案**

1. 特許・実用新案番号照会
2. 特許・実用新案テキスト検索
3. 特許・実用新案分類検索
- 4. パテントマップガイダンス (PMGS)**
5. 外国公報DB
6. 審査書類情報照会
7. コンピュータソフトウェアデータベース (CSDB) 検索
8. ワン・ポータル・ドシエ (OPD) 照会
9. 中韓文献番号照会 (特許庁関連サイトへ)
10. 中韓文献テキスト検索 (特許庁関連サイトへ)

**種別(チェックなしの場合、全種別が検索**

**Fターム照会 (分類表)**

照会画面  Fタームリスト  Fターム解説

分類

4F100	積層体 (2)
	<a href="#">B32B1/00-43/00</a>

観 点	Fターム						
	AA00	AA01	AA02	AA03	AA04	AA05	A
AA	無機化合物・ 単体	・無機化合物	・・無機金属 化合物	・・・けい酸 塩	・・・磷酸塩	・・・ハロゲ ン化合物	・・ ゲンイ リ土
		AA11	AA12	AA13	AA14	AA15	A
	・・・・硫化 亜鉛	・・・窒化物	・・・・窒化 アルミニウム	・・・・窒化 ほう素	・・・炭化物	・・ けい	
	AA21	AA22	AA23	AA24	AA25		

<スケジュール：平成 30 年 1~3 月頃>

1. 特許・実用新案検索機能の刷新

特許庁システムとの連携により、データベースの共通化と検索機能の追加・改善が行われます。具体的には、以下のような機能追加・改善が行われます。

- ・外国公報（米国・欧州・国際出願）の英語テキスト検索（機能追加）
- ・分類とキーワードを掛け合わせた検索（機能追加）

以上