

淡路町判例研究会

平成18年(ワ)第19650号

意匠権侵害差止請求権不存在確認請求事件
サンコー vs ソニー

2014年01月24日(土)13時30分

～17時

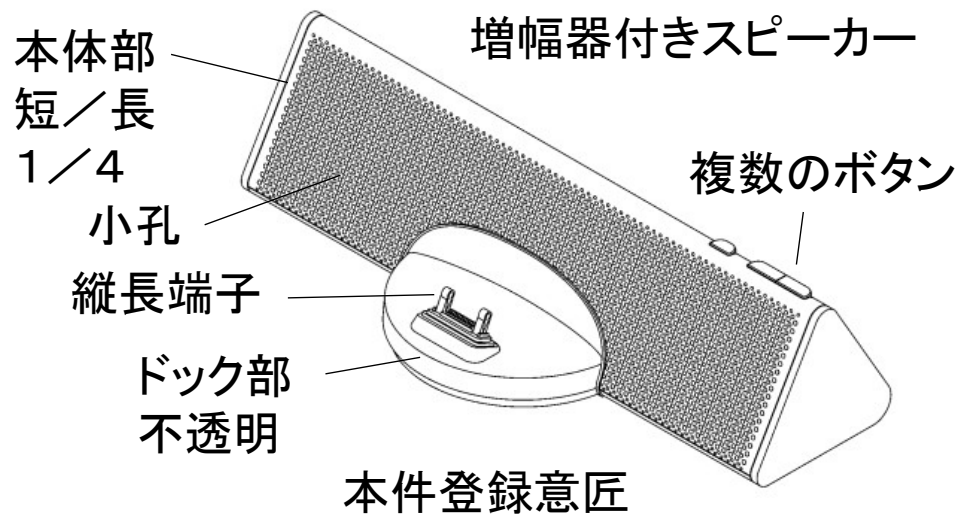
千代田区神田公園区民館5F洋室B

担当 本谷孝夫

平成 18 年(ワ)第 19650 号

意匠登録第1276011号 権利者 ソニー

意匠に係る物品 増幅器付きスピーカー:本物品は、増幅器としての機能を備えたスピーカーである。正面前方の突出した端子部分に電子機器を装着させることで、かかる電子機器に格納された音声情報を再生出力することができる。



透明
真空管視認

無孔

横長端子

ドック部
不透明

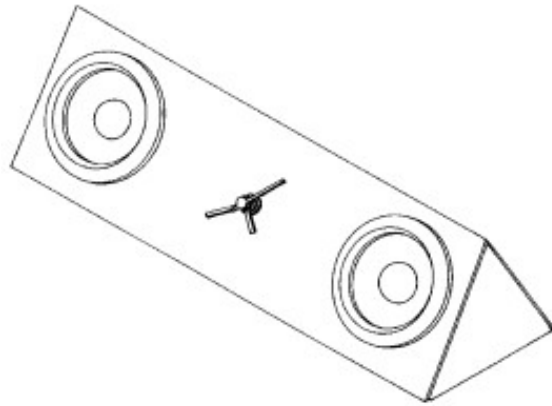


(株)サンコー輸入・販売イ号

公知意匠

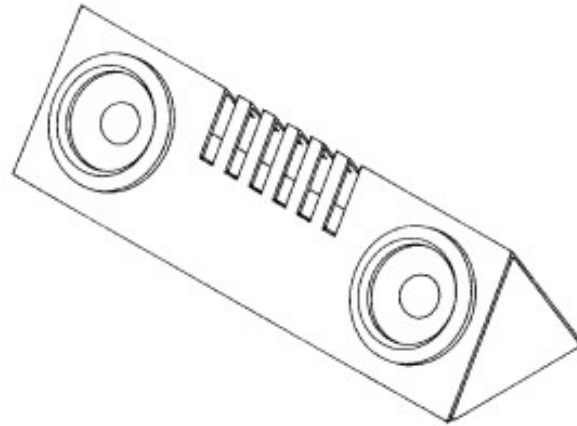
甲5号証 スピーカー

折り畳んだ状態を示す斜視図



甲6号証 スピーカー

折り畳んだ状態を示す斜視図



甲7号証 Sound dock
BOSE社

